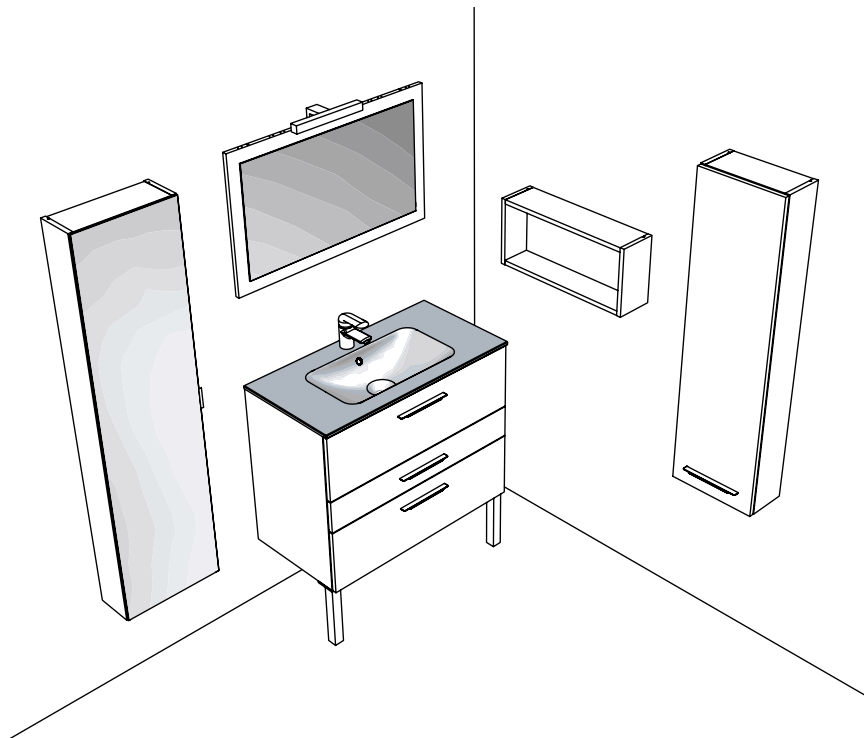


# Guide de pose

## *Fitting guide*



  
**DELPHA**  
Le meilleur de la salle de bains



## Merci ! / Thank you!

Chères clientes, chers clients,

Vous venez d'acheter une salle de bains Delpha. Nous vous remercions de votre confiance et espérons que cette nouvelle salle de bains vous apportera tout le confort et toute la satisfaction que vous en attendez.

Afin de vous aider à poser cette salle de bains, nous avons réalisé ce guide où sont réunies toutes les informations et les recommandations qui pourront vous être utiles.

L'équipe Delpha

/

*Dear customers,*

*You just bought a Delpha bathroom. We thank you for your confidence and hope that this new bathroom will bring you all the comfort and satisfaction you expect.*

*In order to help you install this bathroom, we have produced this fitting guide where all the information and recommendations that you may find useful are gathered.*

*The Delpha team*

## Sommaire / Summary

<b>Chapitres / Chapters</b>	<b>Pages</b>
Conseils / Recommendations	4
Préparation de la pose / Fitting preparation	6
Pose des meubles / Units installation	8
Pose du plan de toilette / Worktop installation	17
Finitions / Finishes	21

## 1. Sécurité / Safety

- N'hésitez pas à demander de l'aide ou un conseil si vous n'êtes pas sûr / *Do not hesitate to ask for help or advice if you are not sure*
- Attention à la tranche coupante du carton et du papier / *Be careful with the sharp cutting edges of paper and cardboard*
- Ne grimpez jamais sur les cartons ou les meubles, utilisez un escabeau / *Never climb on units or cardboard boxes, use a stepladder*
- Utilisez la bonne fixation murale / *Use the right wall fastening*
- Effectuez des découpes en arrondi pour les plans de toilette (voir § « Plans de toilette »), sinon ils risquent de se fissurer / *Always make round cuts in your worktops (no right angles), because it could create cracks*
- Lors de la découpe du plan de toilette en stratifié, faites attention à ne pas vous couper avec les éclats. Mettez des gants / *When you cut a stratified worktop, be careful not to cut yourself with the splinters, use gloves*
- Respectez la norme électrique lors de l'implantation des produits électriques / *Respect the electrical standard when you set up electrical devices*

Protégez-vous : / *Protect yourself:*



## 2. Protection de l'environnement / Environmental protection



Nos produits bénéficient du label **NF ENVIRONNEMENT**, seul écolabel français dans l'ameublement. Si un jour vous êtes amené à mettre en déchetterie des meubles de salle de bains, prenez le temps de démonter les éléments métalliques, (charnières, coulisses, tiroirs) et les éléments plastiques (pieds, certains équipements intérieurs) pour assurer leur tri dans les filières adaptées. Les meubles sont à mettre dans la filière bois ou ameublement. /

*Our products are compliant with the **NF ENVIRONNEMENT** label, only ecological label in the French furniture industry. If you have to throw some bathroom units at a recycling centre, please take the time to dismantle the metallic and plastic parts (drawer slides, hinges, legs...), and use specific channels to recycle them. Take the units to the wood or furniture recycling channels.*

## 3. Entretien / Cleaning

- Il est recommandé d'utiliser un chiffon doux humide en microfibre sur les façades. Les frottements à sec sont à proscrire (risque de rayures). En cas de projection de produits tâchant ou particulièrement agressifs (dissolvant, Dermasray...), rincez et séchez rapidement avec un chiffon doux microfibre. / *It is recommended to use a soft damp microfiber cloth on the facades. Dry rubbing is prohibited (risk of scratches). If you splash on staining or particularly aggressive products (nail varnish remover, Dermasray, etc.), rinse and dry quickly with a soft microfiber cloth.*
- N'utilisez pas de détergents contenant des particules abrasives (crèmes à récurer). / *Do not use detergents containing abrasive particles (scouring creams).*



• Les étiquettes difficiles à décoller peuvent être enlevées en réchauffant l'étiquette avec un sèche-cheveux pour réactiver la colle ou en imbibant l'étiquette avec du produit à vitre ou de l'eau savonneuse quelques secondes. / Labels that are difficult to peel off can be removed by warming the label with a hairdryer to reactivate the glue, or by soaking the label with glass cleaner or soapy water for a few seconds.

• Après usage, essuyez les projections d'eau à proximité des joints et zones d'assemblage. / After use, wipe the water splashes near washers and assembly areas.

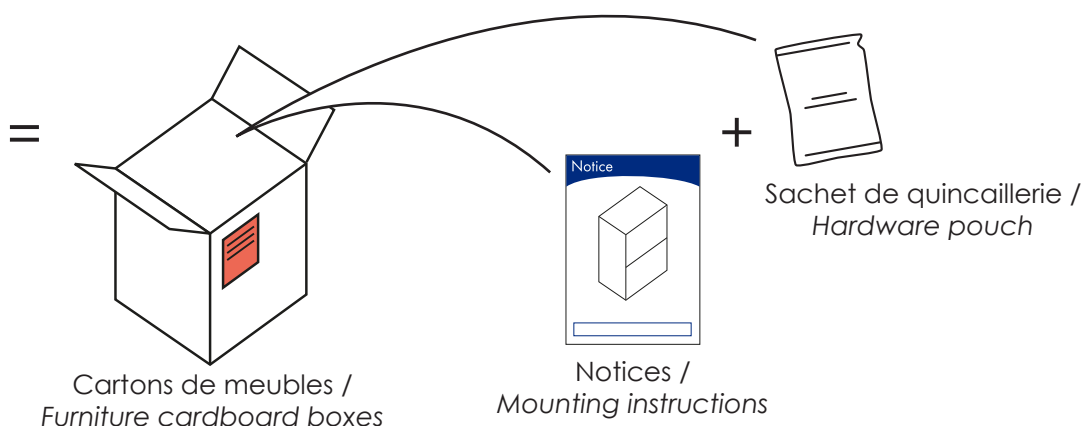
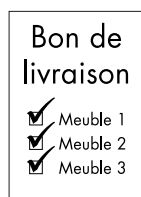
Matière / Material	Taches / Stain	Eau savonneuse / Soapy water	Produit à vitres / Glass product	Alcool ménager / Household alcohol	Raviveur de stratifié / Laminate remover	Acétone / Acetone	Essence F	Eau Ecarlate	Vinaigre blanc / White vinegar
Mélaminé / Melamine	Gras / Greasy	✓	✓		✓				
	Calcaire / Limestone								✓
	Colle / Glue	✓	✓	✗	✓		✓	✓	
	Divers / Various			✓					
Mélaminé verni / Varnished melamine	Gras / Greasy	✓	✓		✓	✗			
	Calcaire / Limestone					✗			✓
	Colle / Glue					✗		✓	
Stratifié / Laminate	Gras / Greasy	✓	✓		✓				
	Calcaire / Limestone								✓
	Colle / Glue						✓	✓	
	Divers / Various			✓		✓			
PET	Gras / Greasy	✓	✓		✓	✗			
	Calcaire / Limestone					✗			✓
	Colle / Glue					✗		✓	
Métal laqué / Lacquered metal	Gras / Greasy	✓	✓			✗			
	Colle / Glue					✗		✓	
Marbre de synthèse / Synthetic marble	Gras / Greasy	✓	✓						
	Calcaire / Limestone								✓
	Colle / Glue						✓	✓	
	Divers / Various			✓					
Céramique / Ceramic	Gras / Greasy	✓	✓						
	Calcaire / Limestone								✓
	Colle / Glue					✓	✓	✓	
	Divers / Various			✓		✓			
Verre / Glass	Gras / Greasy	✓	✓						
	Calcaire / Limestone								✓
	Colle / Glue					✓	✓	✓	
	Divers / Various			✓		✓			
Laque brillante et mate / Gloss and matt lacquer	Gras / Greasy	✓				✗	✗		
	Calcaire / Limestone					✗	✗		✓
	Colle / Glue				✓	✗	✗	✓	
	Divers / Various			✓		✗	✗		

✗ Ne pas utiliser / Do not use

✓ Conseillé / Advisable

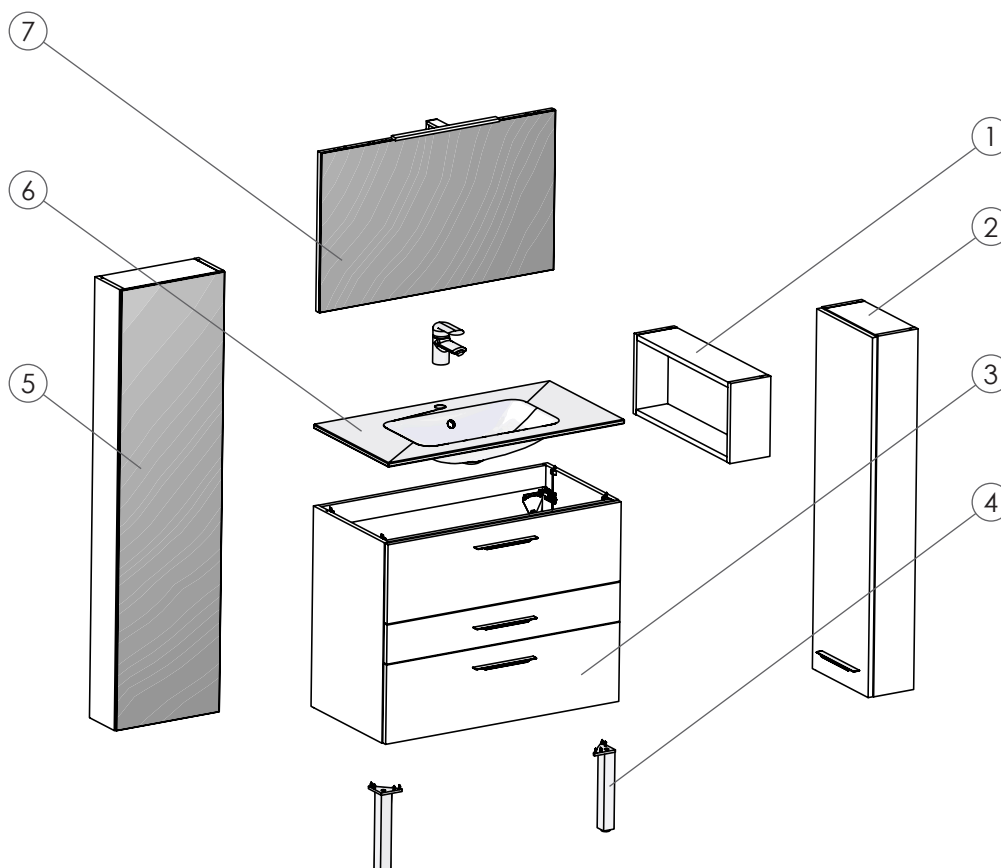
## Préparation de la pose / Fitting preparation

### 1. Vérification des colis à la réception / Check boxes when you receive them



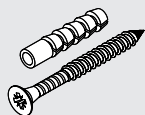
### 2. Glossaire / Glossary

1	Niche / Niche	4	Pied (option) / Leg (option)
2	Colonne / Column	5	Colonne miroir / Mirror column
3	Meuble bas sous vasque / Under sink base unit	6	Plan-vasque / Sink-worktop
		7	Miroir / Mirror



Exemple d'aménagement / Layout example

### 3. Choix de la fixation murale / Choose the wall fastening



Vis et chevilles non fournies / Screws and dowels not supplied



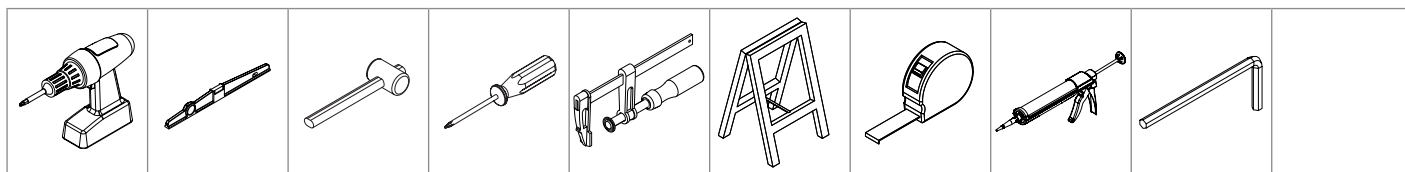
Le choix de la fixation est sous la responsabilité du monteur. / The choice of the wall fastening system is entirely under the responsibility of the fitter.

### 4. Quincaillerie fournie / Supplied hardware

Le sachet de quincaillerie contient tout ou une partie des éléments suivants, dépendamment des meubles commandés. Prenez le temps de repérer les différents composants, ils vous serviront tout au long de la pose de votre salle de bains. / The hardware package contains all or some of the following parts, depending the furnitures ordered. Take the time to locate the different components, they will be of use during the fitting of your bathroom.

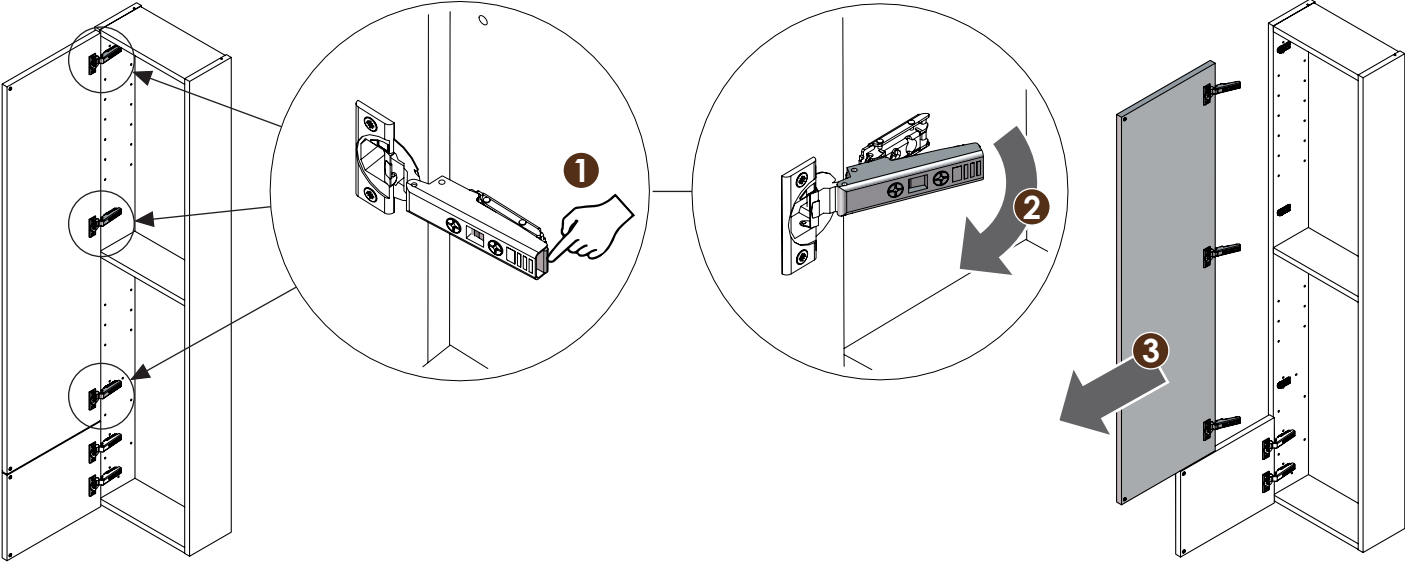
CAC_0000682	CAC_0000484	CAC_0001920	CAC_0000645	SCA_0002552	CAC_0002609	CAC_0001453	CAC_0000386	CAC_0000697	CAC_0001559
Ø4x20			Ø6x12,7					Ø3,5x15	Ø3,5x30
CAC_0002054	CAC_0000005	CAC_0000685							
		Ø4x30							

### 5. Outillage non fourni / Not supplied tools



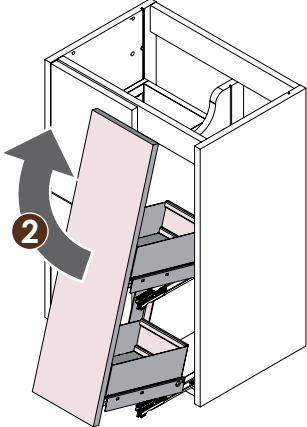
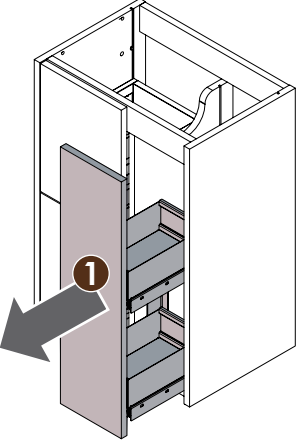
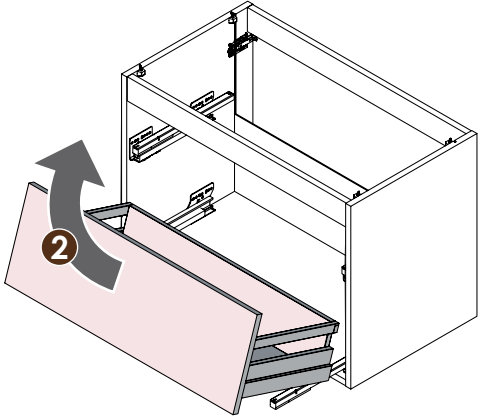
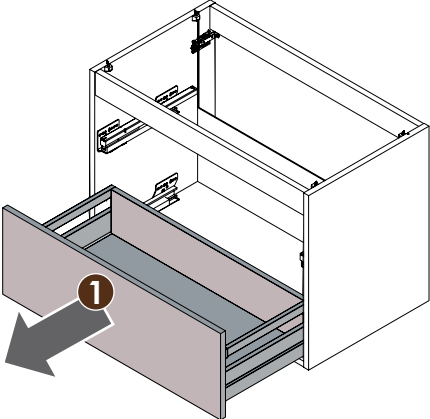
# Pose des meubles / Units installation

## 1. Démontage des portes et tiroirs / Doors and drawers disassembly

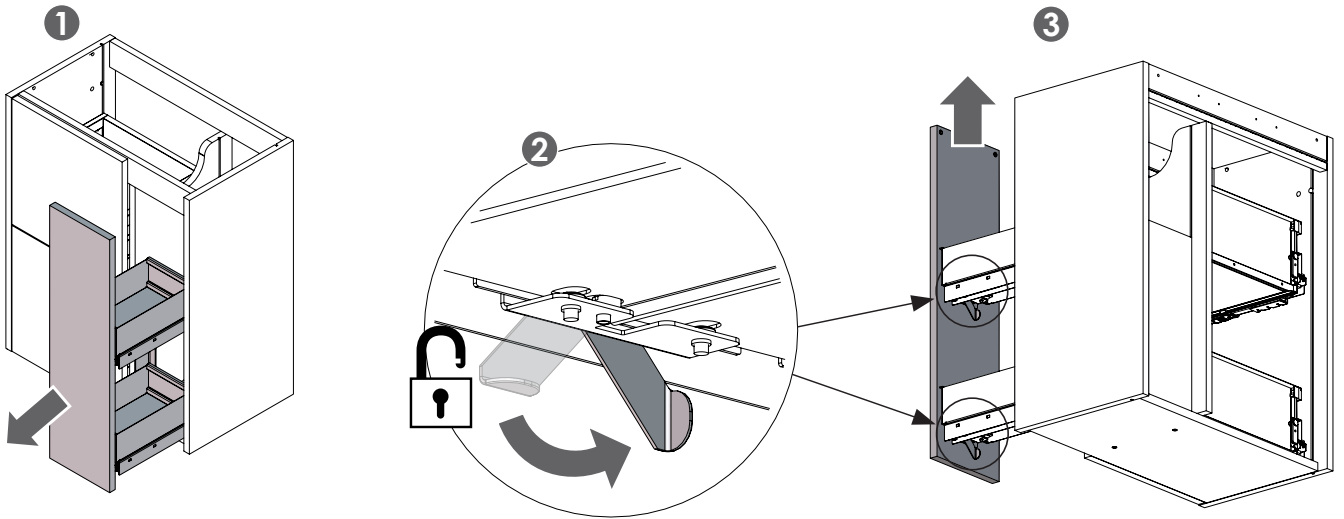
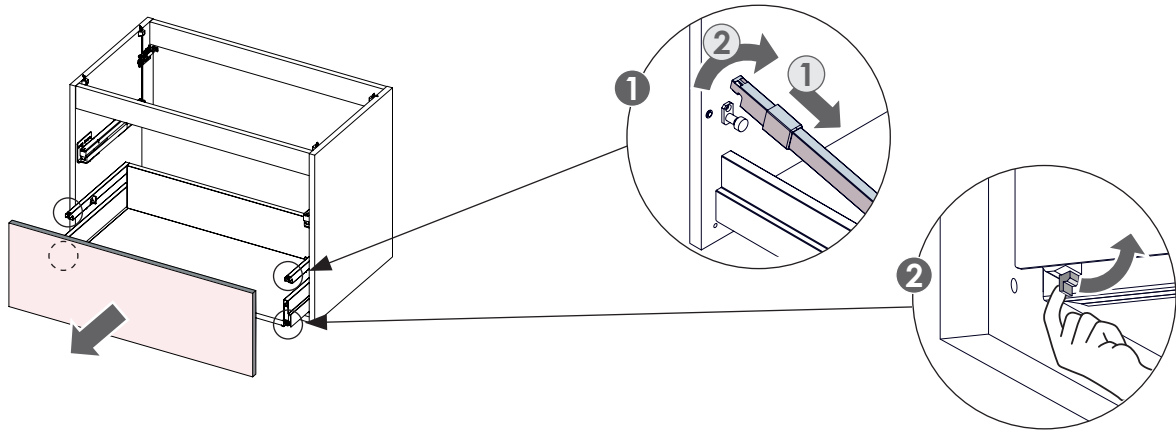


Ouvrir totalement / Open completely

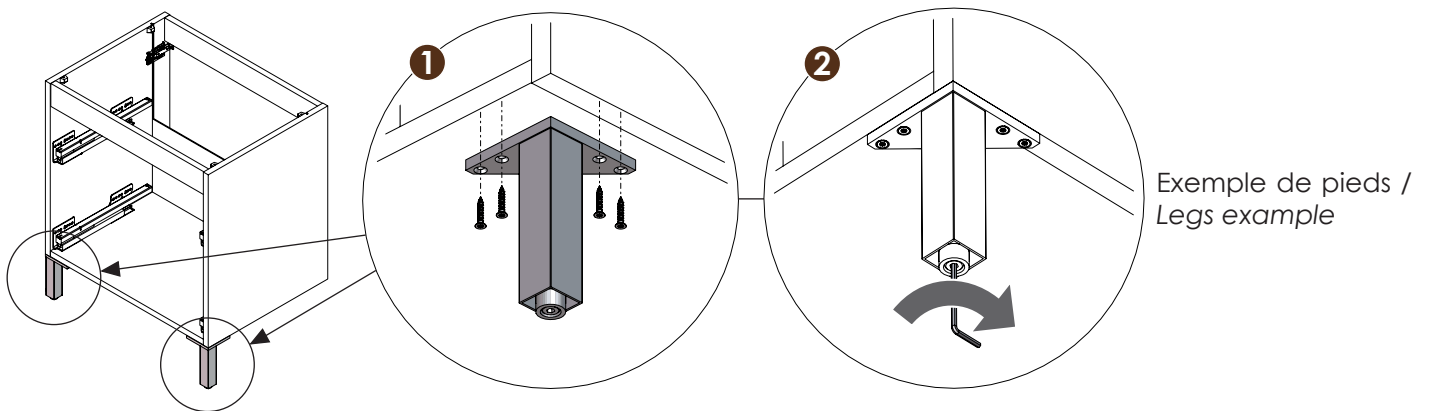
Soulever fermement / Lift firmly



Si besoin : Démontage des façades / If necessary : Disassembly of the doors

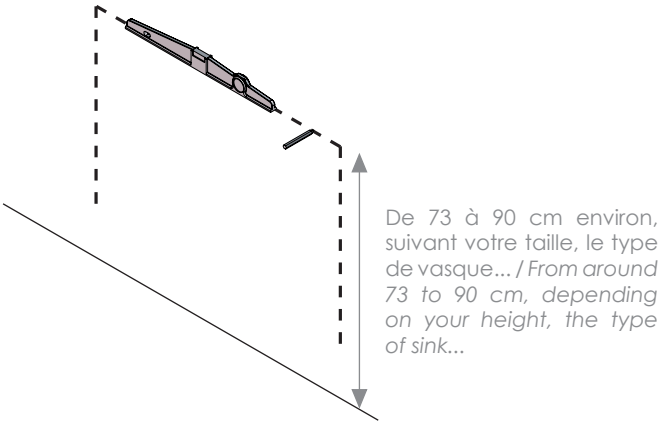


## 2. Si vous avez des pieds à monter / If you have legs to mount

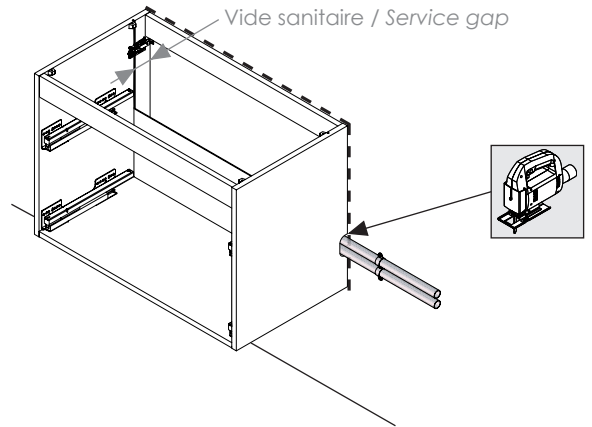


### 3. Préparation de la position des meubles bas / Base unit position preparation

- ① Tracer la position des meubles bas / Draw the position of the base units



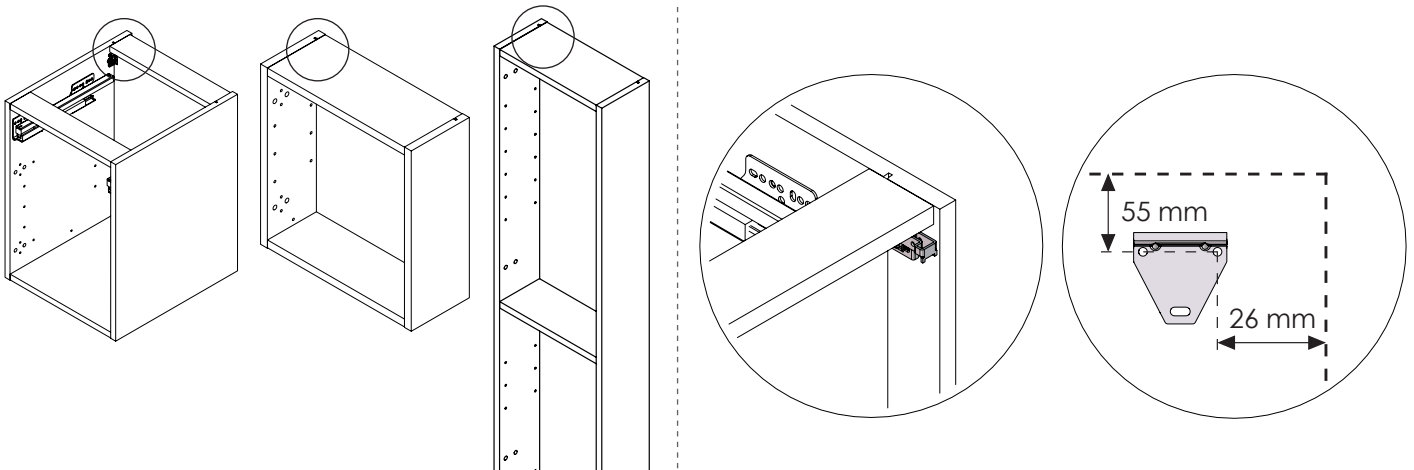
- ② Si besoin, découper le vide sanitaire / If needed, cut the service gap



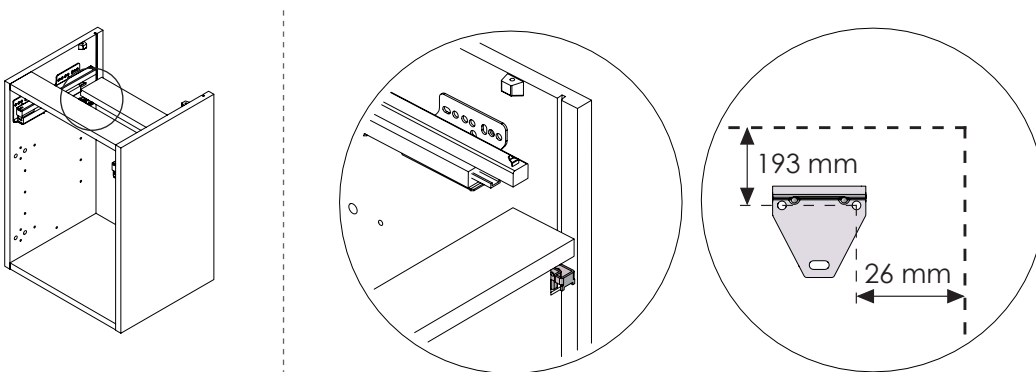
### 4. Fixation et réglage des meubles / Units mounting and adjustment

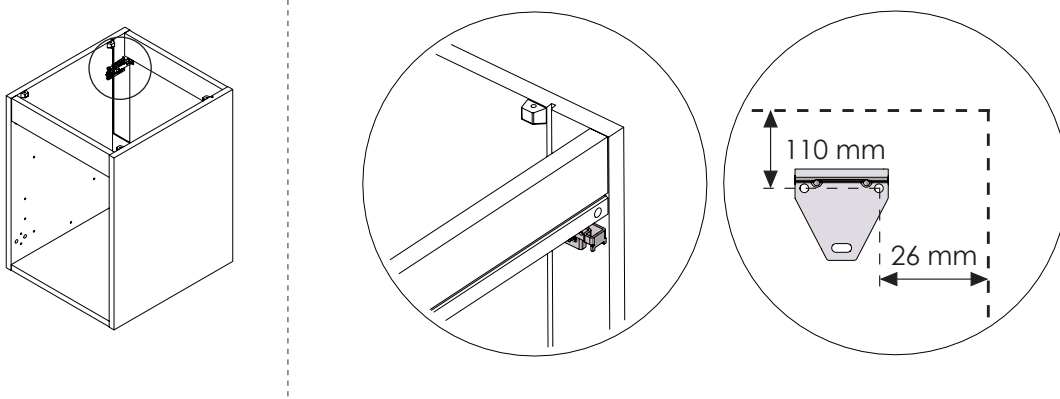
- ①
- 
- 
- Vis et chevilles non fournies, à adapter selon le support / Screws and dowels not supplied, depending on the support

Meuble haut, commode et armoire / Wall unit, dresser and tall unit

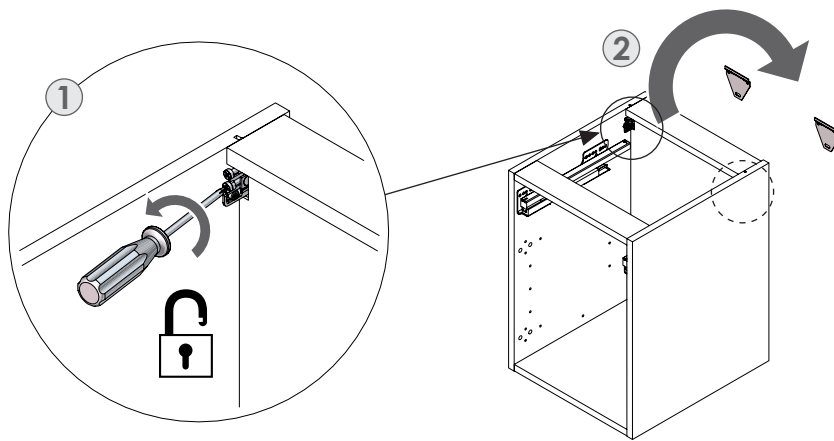


Meuble bas avec bandeau abaissé / Base unit with lowered panel

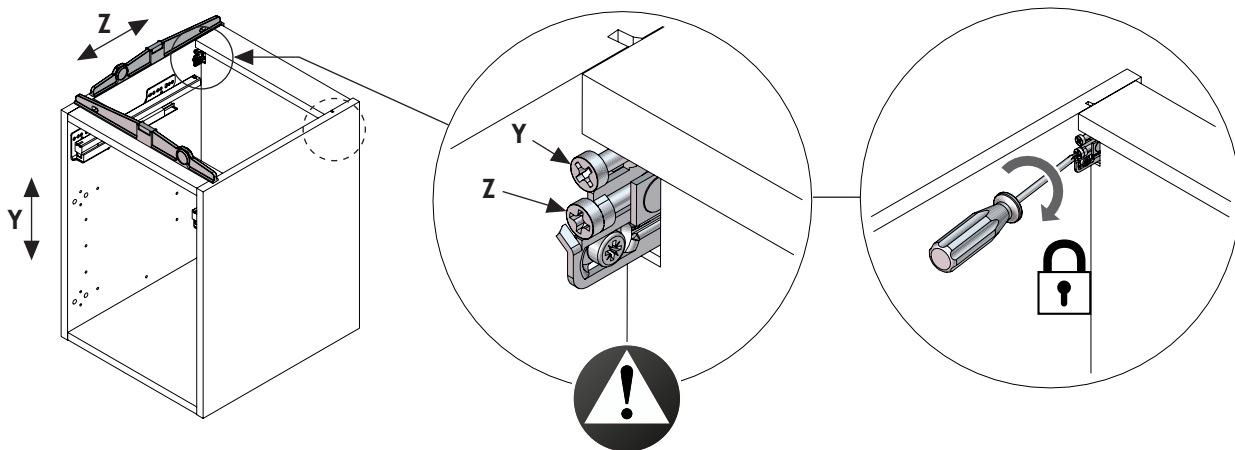




2



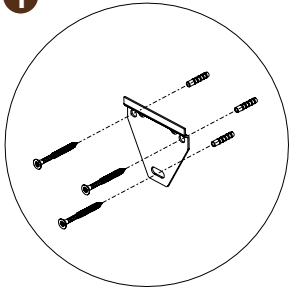
3



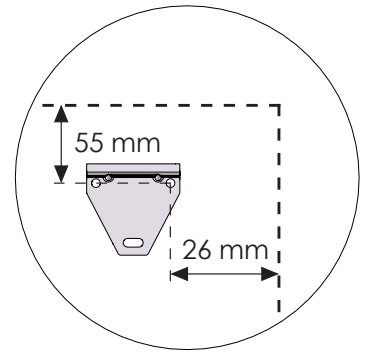
**Plaquez le meuble au mur après le réglage /  
Press the unit against the wall after adjustment**

## 5. Fixation et réglage des armoires avec bandeau / Mounting and adjustment of tall units with panel

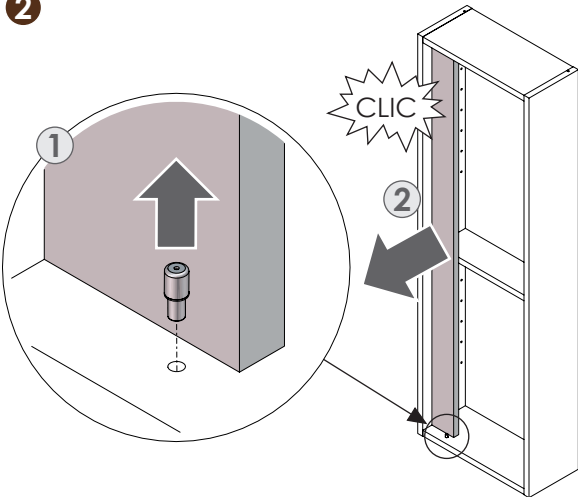
1



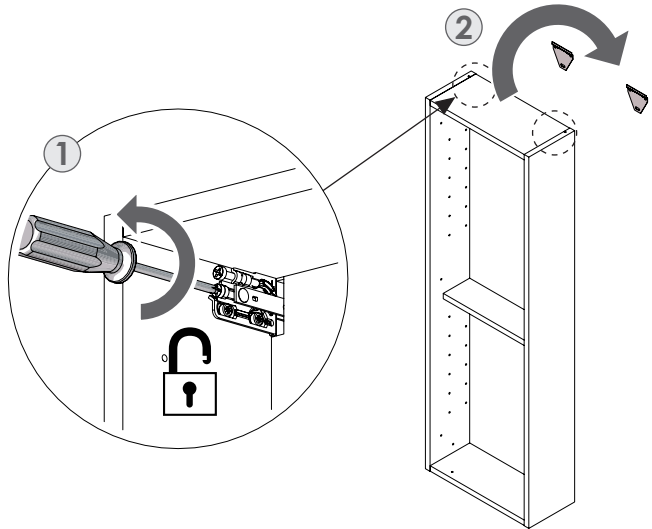
Vis et chevilles non fournies, à adapter selon le support / Screws and dowels not supplied, depending on the support



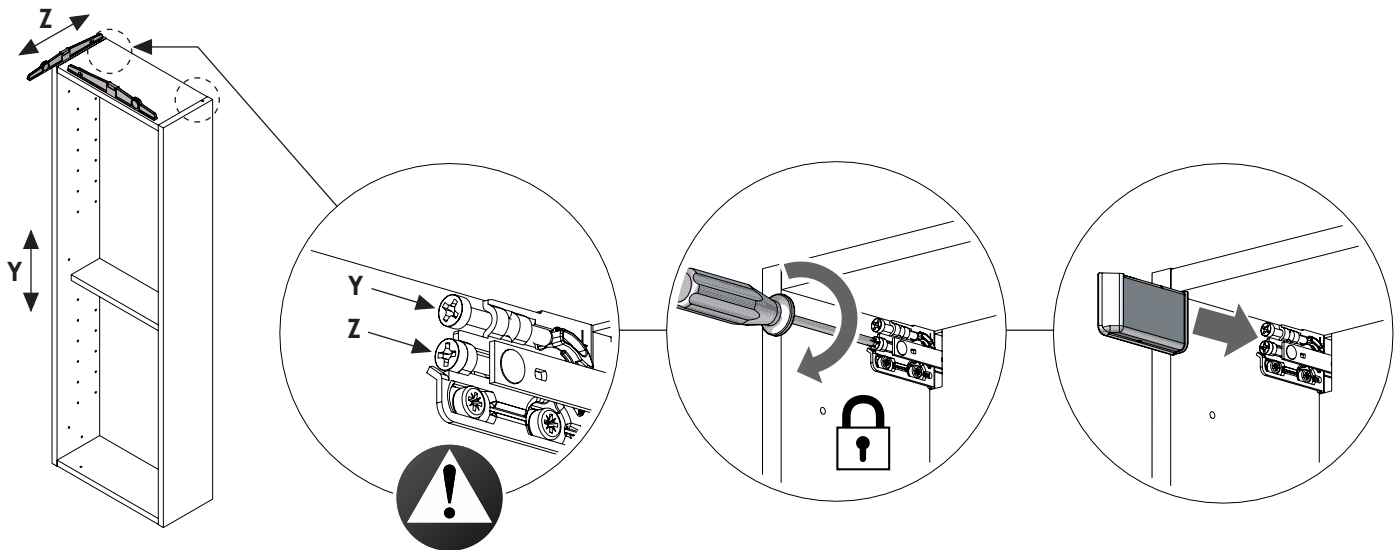
2



3



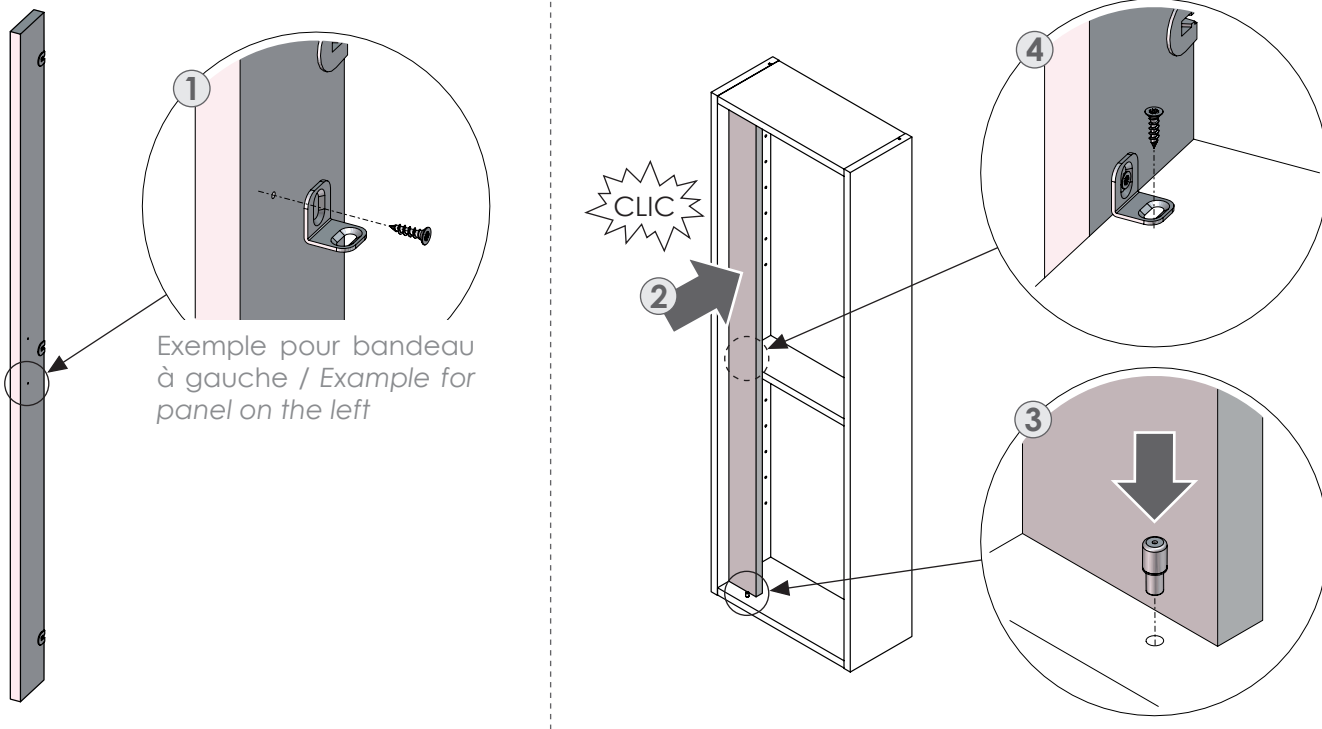
4



Plaquez le meuble au mur après le réglage / Press the unit against the wall after adjustment



5



Exemple pour bandeau à gauche / Example for panel on the left

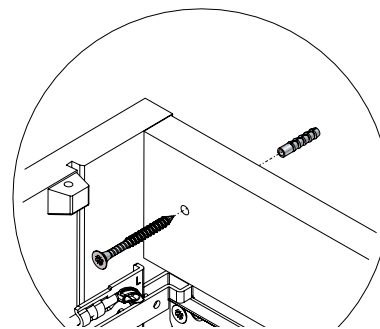
## 6. Bridage au mur / Wall fastening



Nos meubles sont conçus pour résister aux charges indiquées dans la norme NF EN 14749 en vigueur. Cependant, selon la qualité de votre mur, vous pouvez ajouter une ou des fixations à travers le bandeau. / Our units are designed to resist to the weights specified in the NF EN 14749 standard. However, depending on the quality of your walls, you can add one or some fastenings through the band.

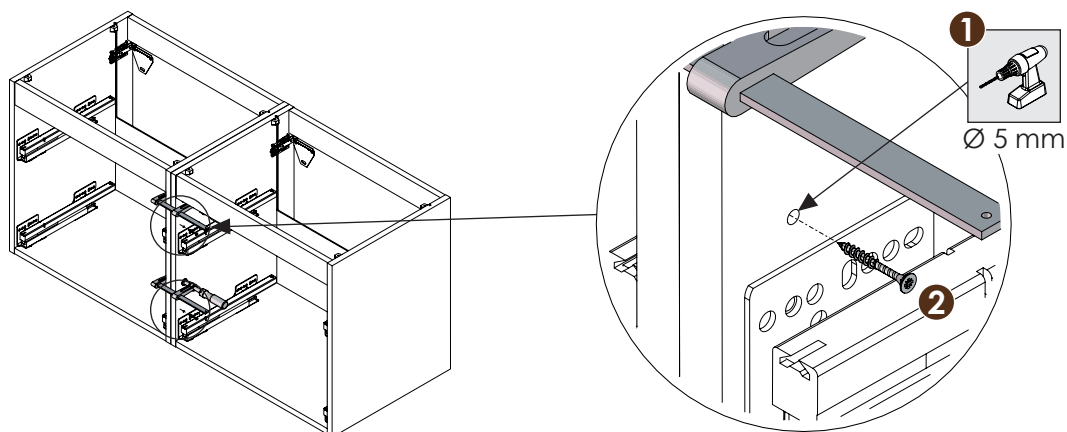


Bridage au mur obligatoire pour les meubles posés au sol sans suspensions et les meubles de hauteur 27 à 41 cm, profondeur 46 cm / Wall fastening compulsory for units put on the floor without suspensions and units whose height is 27 to 41 cm, depth 46 cm.



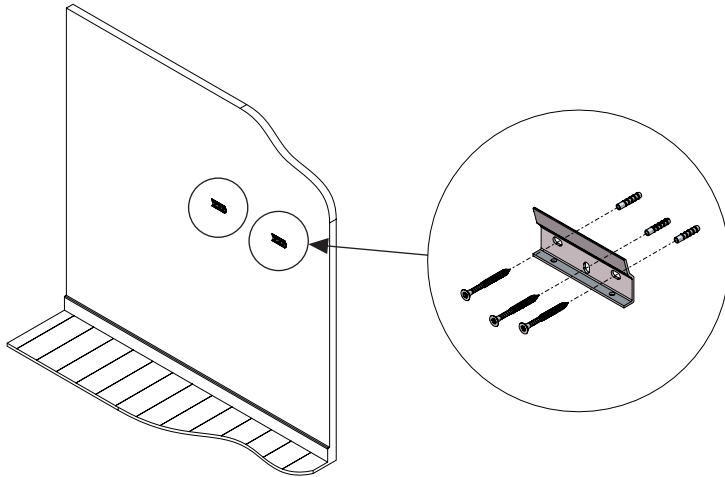
Vis et chevilles non fournies, à adapter selon le support / Screws and dowels not supplied, depending on the support

## 7. Assemblage des meubles bas / Base units assembly



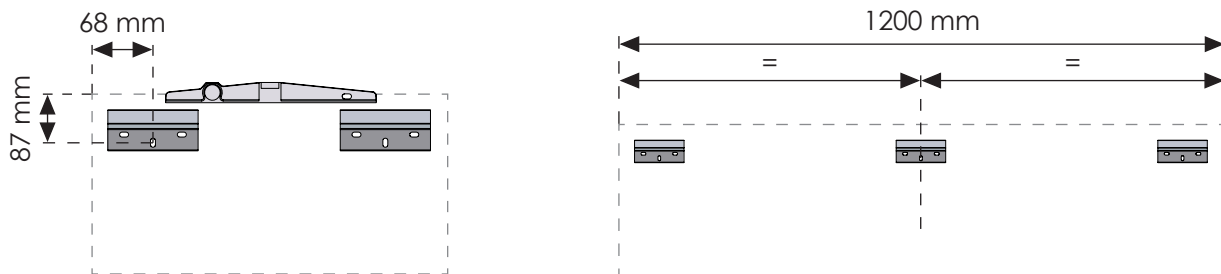
## 8. Niches / Niches

### 1. Fixations murales / Wall fastening



Vis et chevilles non fournies, à adapter selon le support / Screws and dowels not supplied, depending on the support

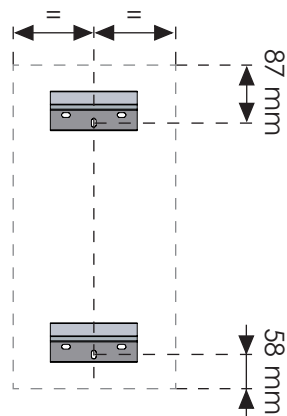
#### Niche horizontale / Horizontal niche



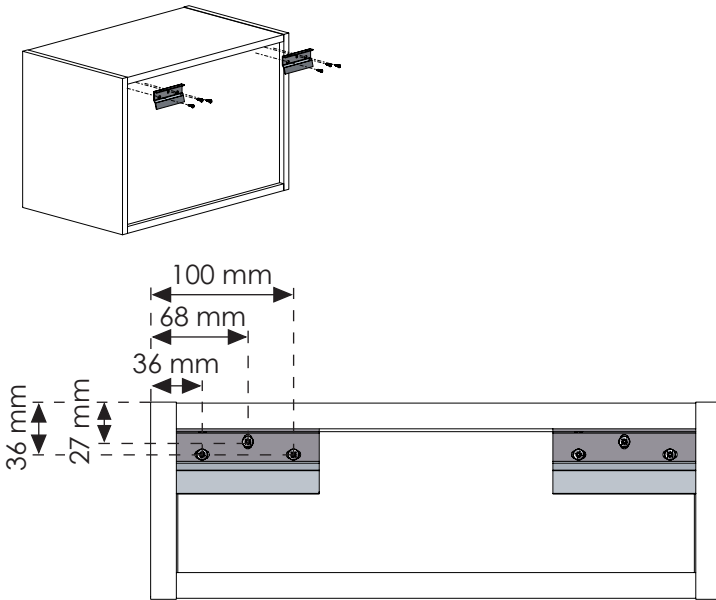
Largeur 1200 mm : ajout d'une 3<sup>ème</sup> fixation / 1200 mm width: addition of a 3<sup>rd</sup> fixation



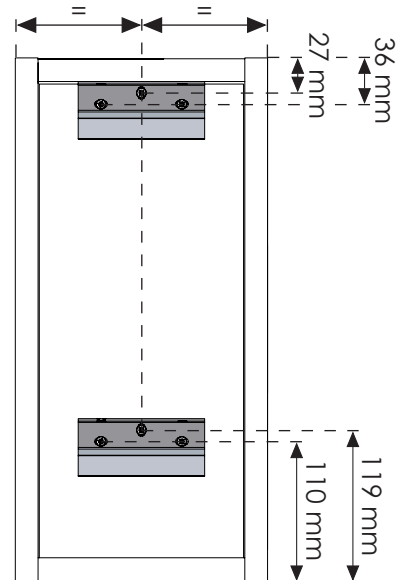
#### Niche verticale / Vertical niche



## 2. Fixations à la niche / Fastening on the niche



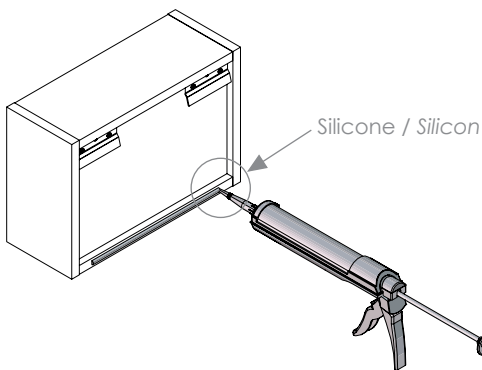
Niche horizontale / Horizontal niche



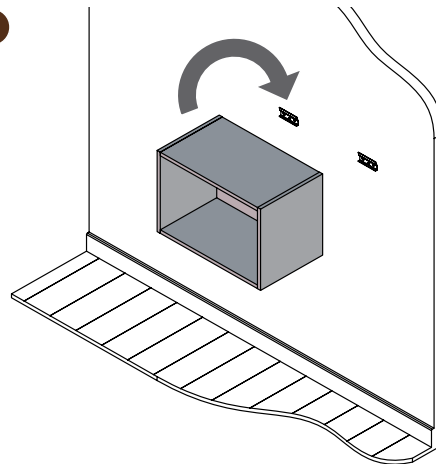
Niche verticale / Vertical niche

## 3. Montage au mur / Mounting on the wall

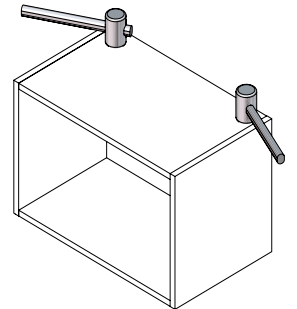
1



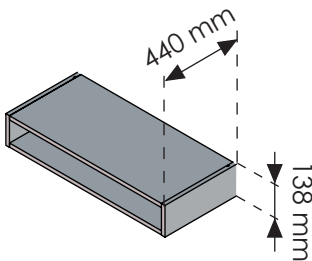
2



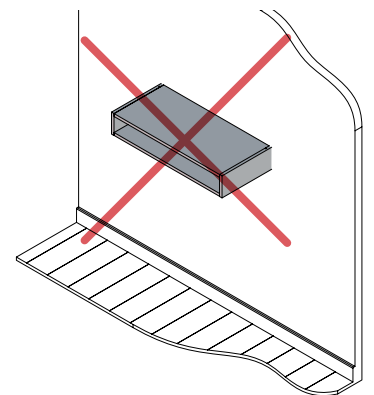
3



**Cas particulier : H = 138 mm et P = 440 mm / Special case: H = 138 mm and P = 440 mm**

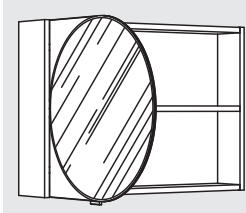


**Vis non fournies, de longueur max 30 mm /  
Screws not supplied, max length 30 mm**



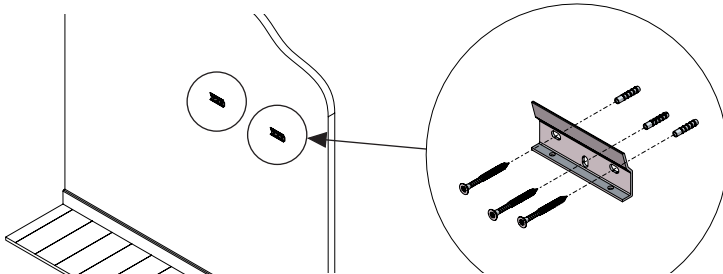
**Ne pas accrocher la niche seule au mur. Prévoir son implantation avec reprise de charge en 2 points (sous un meuble, entre un ou plusieurs meubles, à une console). / Do not hang the niche alone on the wall. Plan its location with load recovery at 2 points (under a unit, between one or more units, at a console).**

## 9. Si vous avez un meuble haut avec miroir rond / If you have a wall unit with round mirror

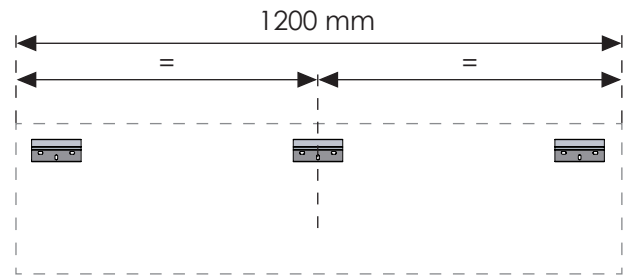
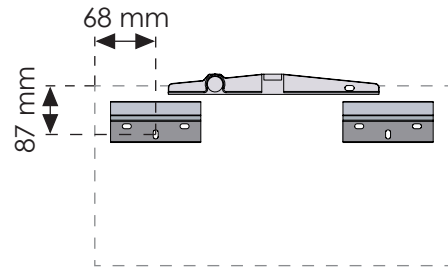


**Cas particulier :** meubles hauts réf. **H5CMCxx** /  
**Special case:** wall units ref. **H5CMCxx**

### 1. Fixations murales / Wall fastening

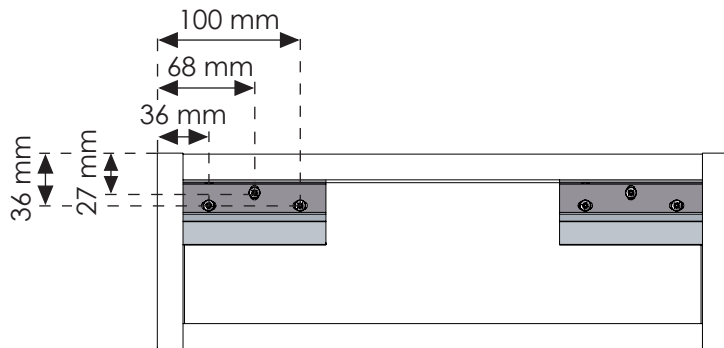
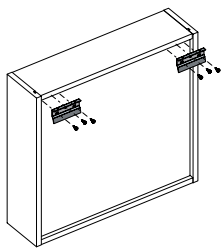


Vis non fournies, à adapter selon le support / Screws not supplied, depending on the support

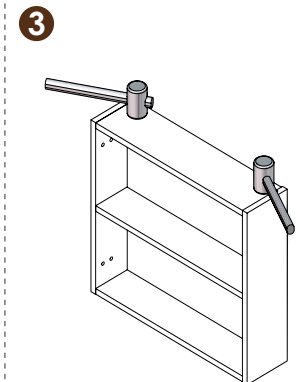
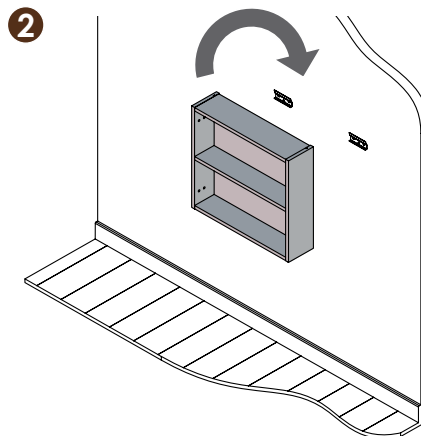
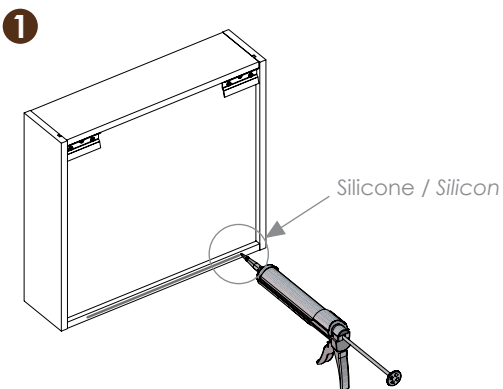


**Largeur 1200 mm : ajout d'une 3<sup>ème</sup> fixation / 1200 mm width: addition of a 3<sup>rd</sup> fixation**

### 2. Fixations au meuble / Fastening on the unit

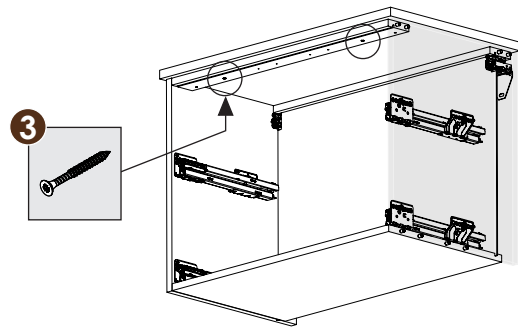
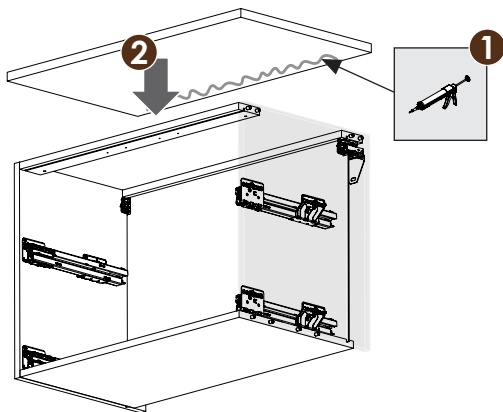


### 3. Montage au mur / Mounting on the wall



## Pose du plan de toilette / Worktop installation

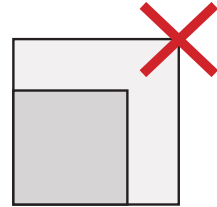
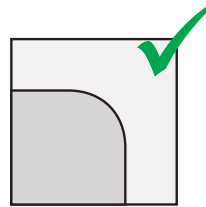
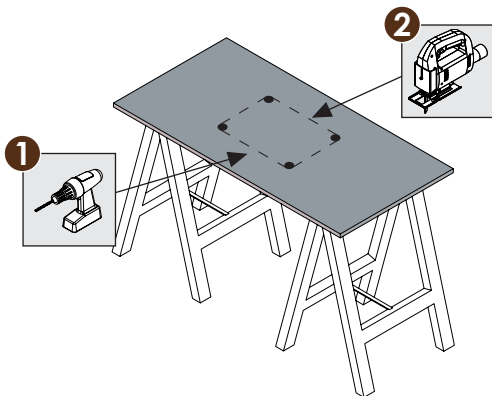
### 1. Pose sur un meuble bas standard / Installation on a standard base unit



Vis non fournies / Screws not supplied

### 2. Pose sur un meuble bas sous vasque / Installation on a base unit under sink

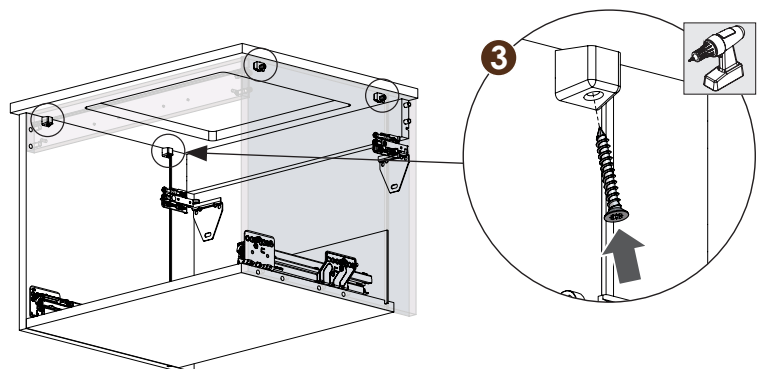
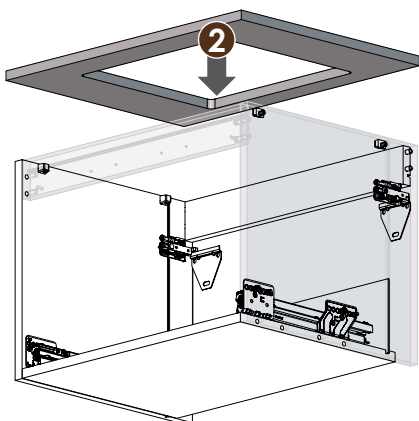
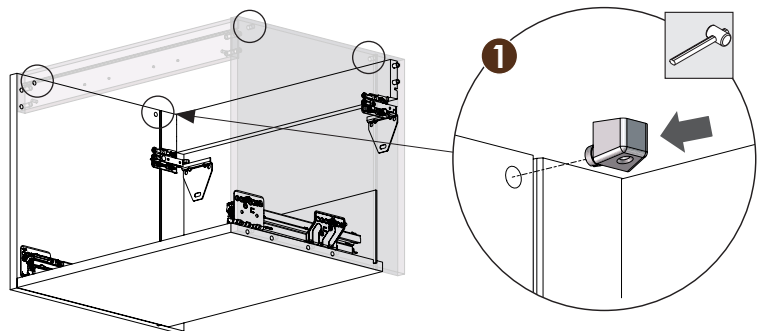
#### 1. Découpe du plan de toilette / Worktop cutout



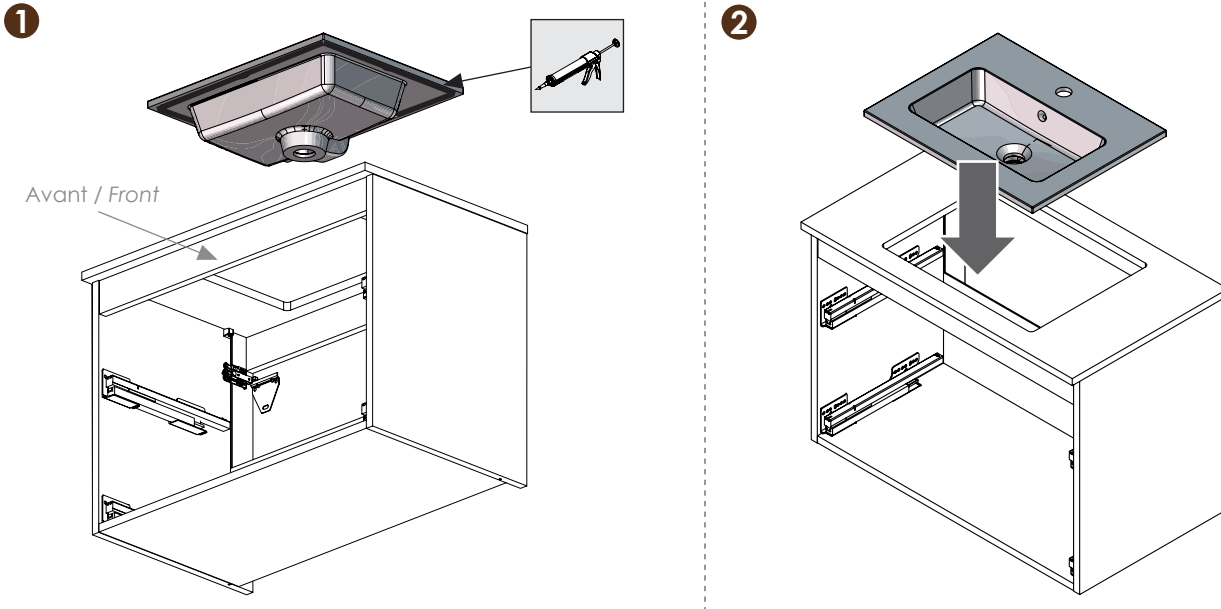
Ne coupez jamais à angle droit ! Utilisez une scie cloche ou une perceuse (Ø10 mini) pour créer un rayon. / Never cut with a right angle! Use a hole saw or a drill (Ø10 mini) to create a radius.

#### 2. Vissage du plan de toilette / Worktop screwing

Utilisez les assembleurs Corus uniquement pour fixer des **plans en bois (mélaminé, stratifié, etc.)** / Use Corus fitting bolt only to fasten **wooden worktop (melamine, laminate, etc.)**

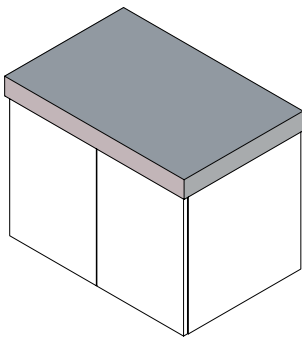


### 3. Installation d'une vasque encastrée / Embedded sink installation



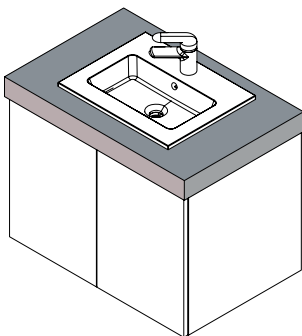
### 4. Si vous avez un plan de toilette épaisseur 78 mm / If you have a 78 mm thick worktop

Plan de toilette sans découpe / Worktop without cut

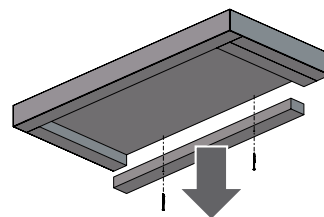


Pas de manipulation particulière /  
No specific handling

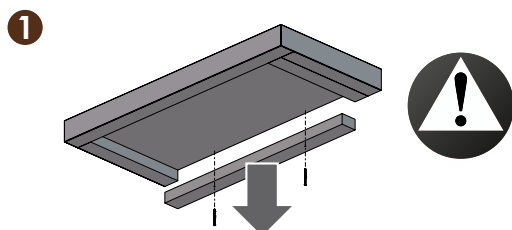
Plan de toilette avec découpe pour vasque / Worktop with cut for sink



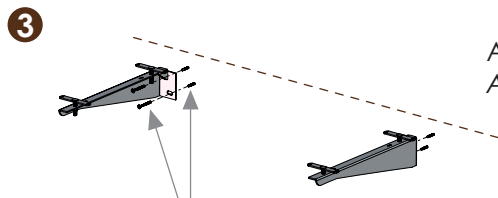
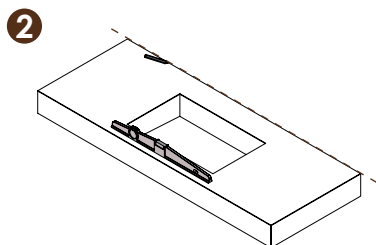
Démontez la barre de renfort (vissée à l'arrière du plan de toilette) / Take the reinforcing bar apart (screwed to the back of the worktop)



Plan de toilette suspendu sur équerres / Hanging worktop on brackets

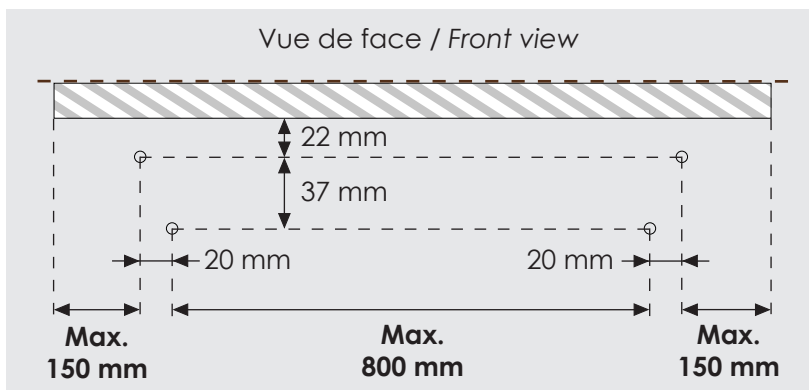
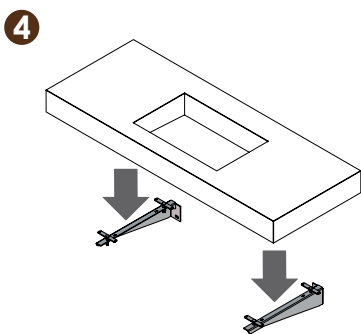


Démontez la barre de renfort (vissée à l'arrière du plan de toilette) / Take the reinforcing bar apart (screwed to the back of the worktop)

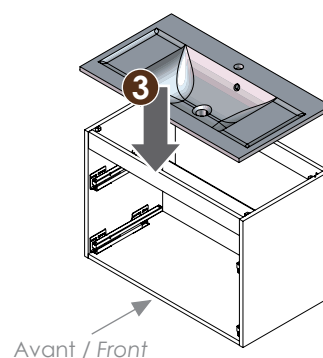
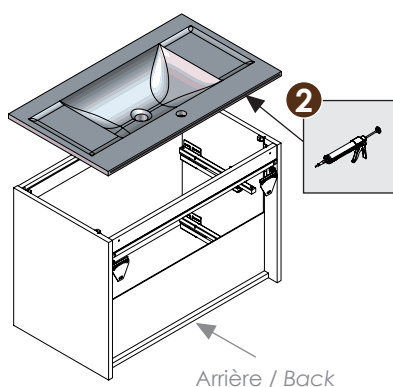
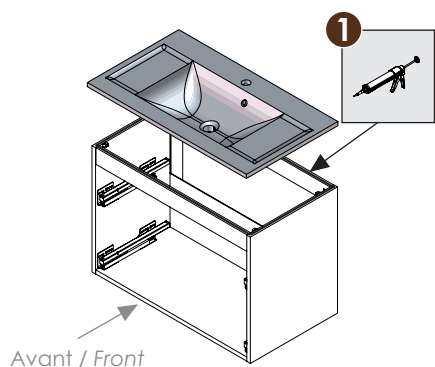


Ajoutez des équerres si nécessaire /  
Add brackets if necessary

Non fournis, à adapter selon le support /  
Not supplied, depending on the support



5. Si vous avez un plan-vasque en marbre de synthèse, verre ou céramique / If you have a worktop-sink in synthetic marble, glass or ceramic



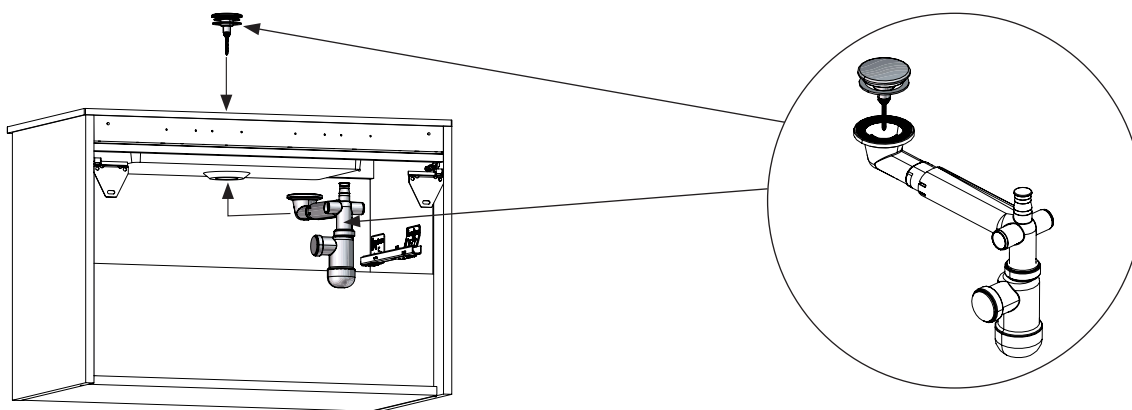
### Plan verre / Glass worktop

Manipulez le plan verre avec précaution pour éviter les chocs. Ne posez pas le plan verre directement sur le sol (remettez en place la protection polystyrène de la bonde durant l'installation). / Handle the glass worktop with care to avoid shocks. Do not lay the glass worktop directly on the floor (put back the polystyrene protection on the bung during the installation).

Empêchez tout contact direct entre verre et métal, et limitez la compression du verre : / Avoid any direct contact between glass and metal, and limit the compression of the glass:

- Le robinet doit toujours être installé avec ses joints de caoutchouc fournis, au dessus et en dessous du plan verre, le serrage avec un outil doit être réalisé sans forcer (serrage minimum). / Always install the faucet with its caoutchouc seals, on top and under the glass worktop. Grip with a tool but not too strongly (minimal grip).
- Le vidage doit toujours être installé avec ses joints fournis, au dessus et en dessous du plan verre, le serrage doit être manuel (serrage minimum). / Always install the drain system with its seals, on top and under the glass worktop. Grip without tools (minimal grip).

## 6. Installation du siphon gain de place / Assembly of the space saver U-bend

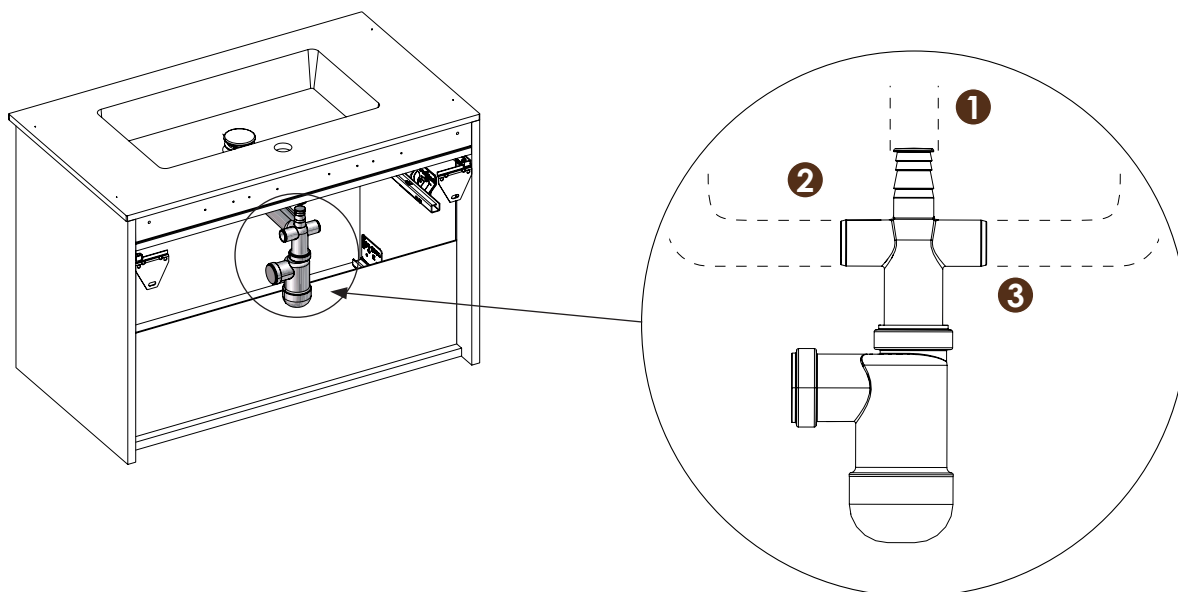


Pour des instructions de montage détaillées veuillez vous reporter à la notice fournie avec le produit. / For detailed instructions please refer to the assembly guide provided with the product.

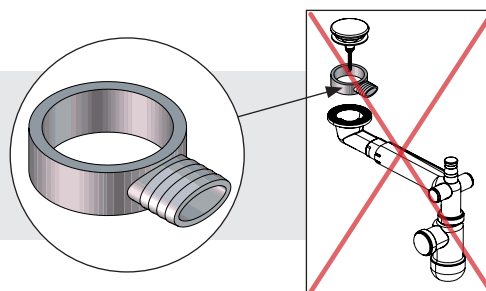
## 7. Connexions du raccord de trop-plein externe / External overflow's connections options



Selon la configuration du trop-plein externe (gauche ou centre ou droite) trois options sont possibles. / Three options are possible depending configuration of overflow (left or center or right).



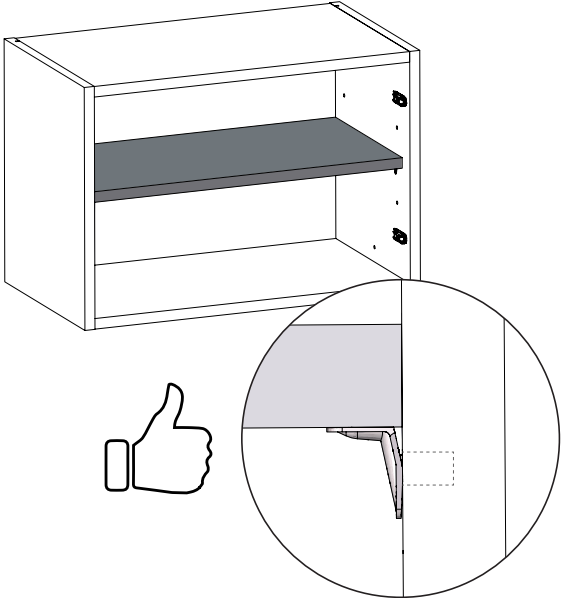
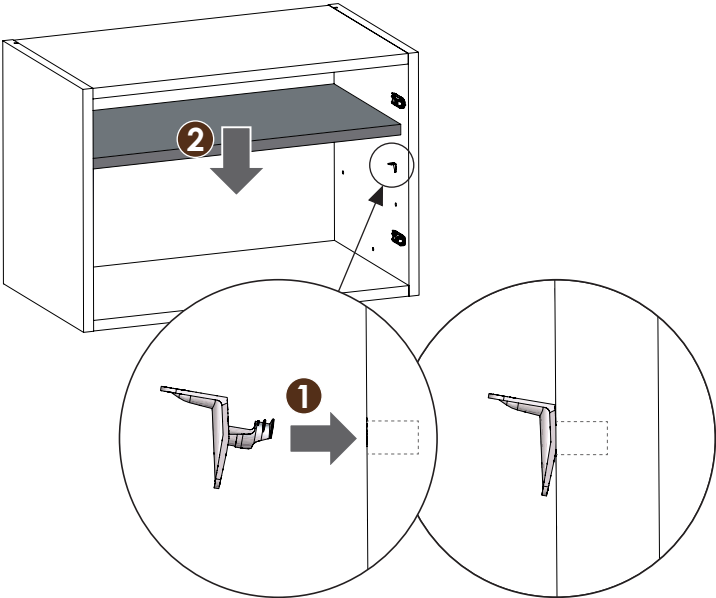
Connectez directement les deux parties du siphon. N'utilisez pas la bague fournie avec le kit / Connect directly the two parts of the U-bend. Don't use the kit's connection ring.



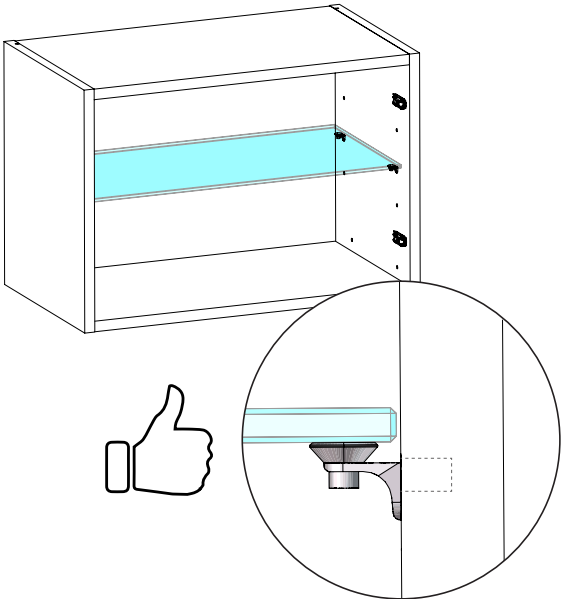
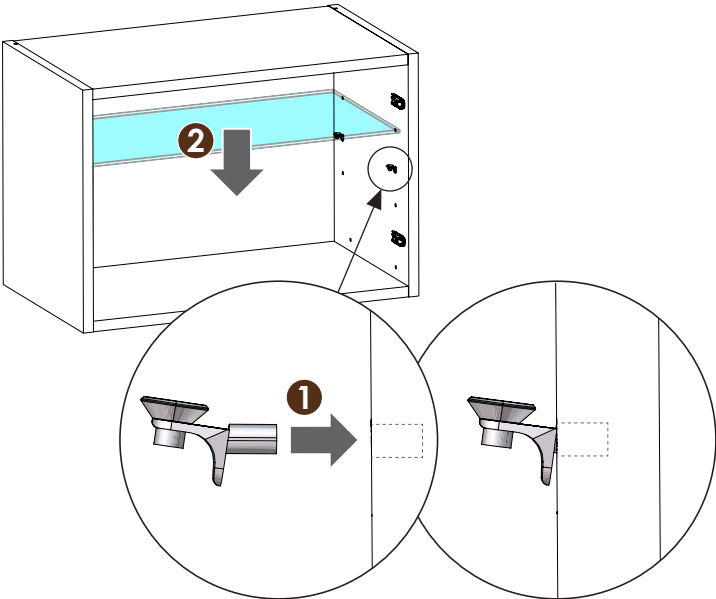


## 1. Etagères / Shelves

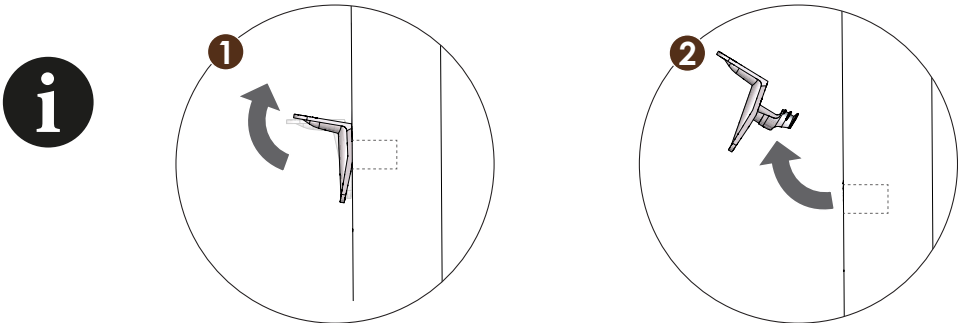
Etagère avec taquets métalliques / Shelf with metal brackets



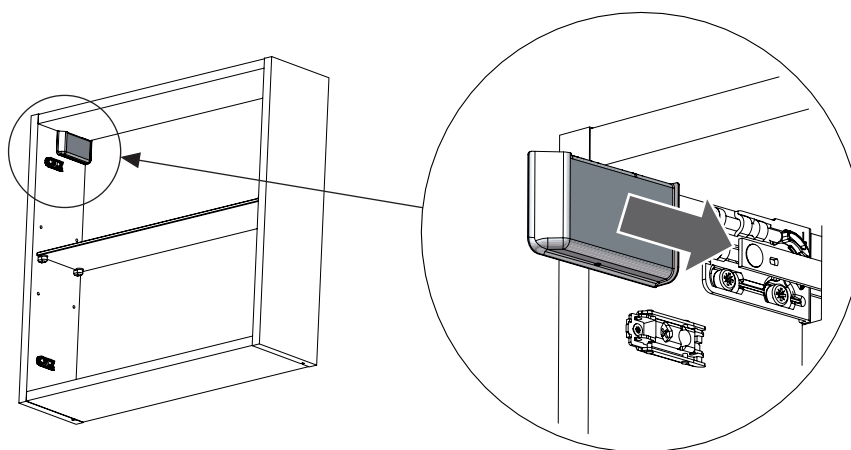
Etagère avec taquets à ventouses / Shelf with suction cups brackets



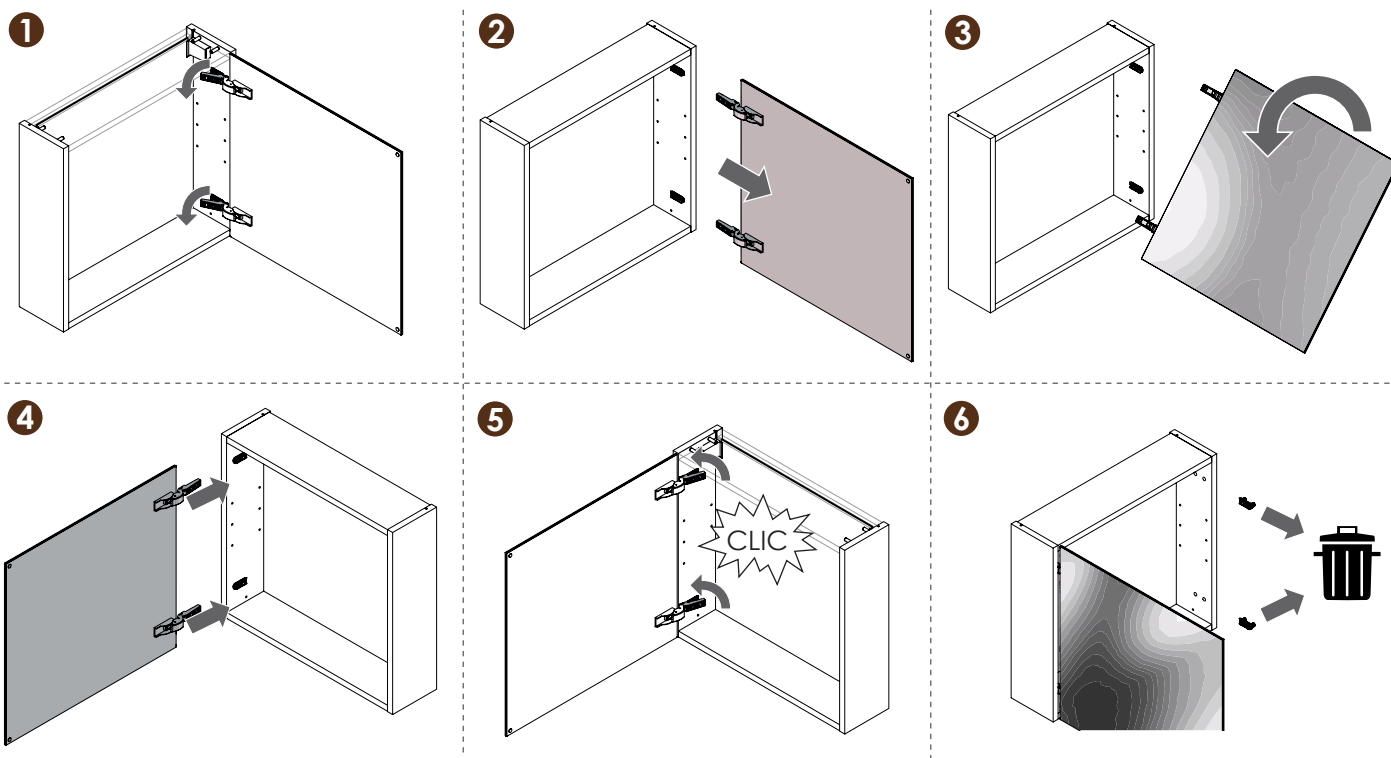
Pour retirer un taquet / To remove a bracket



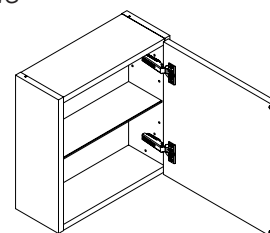
## 2. Caches des fixations / Fastening covers



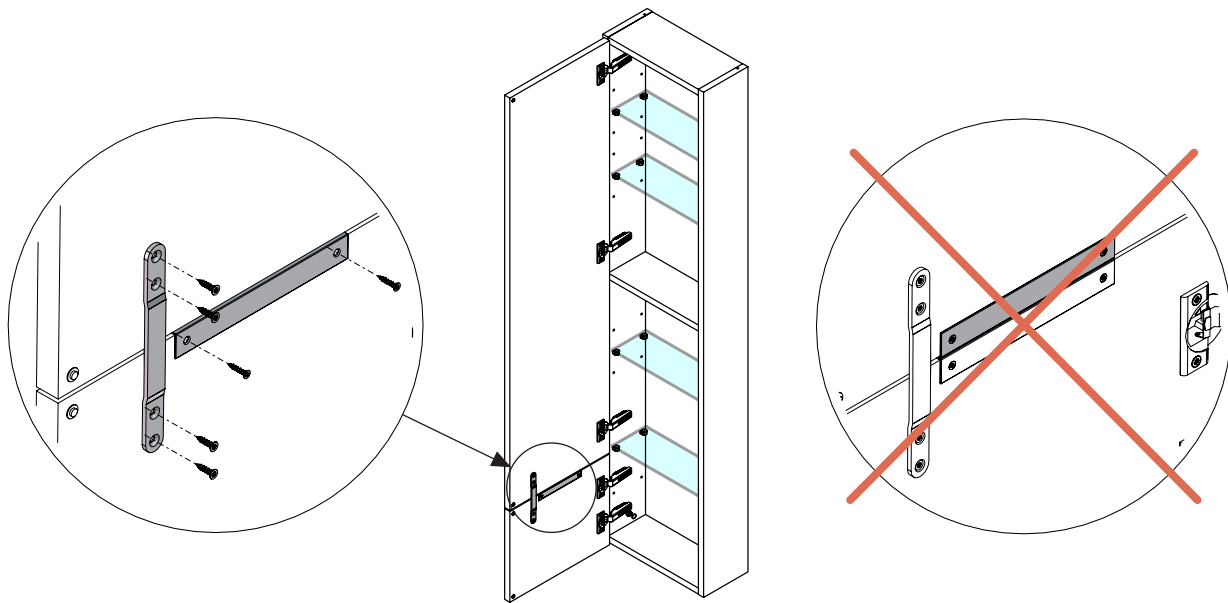
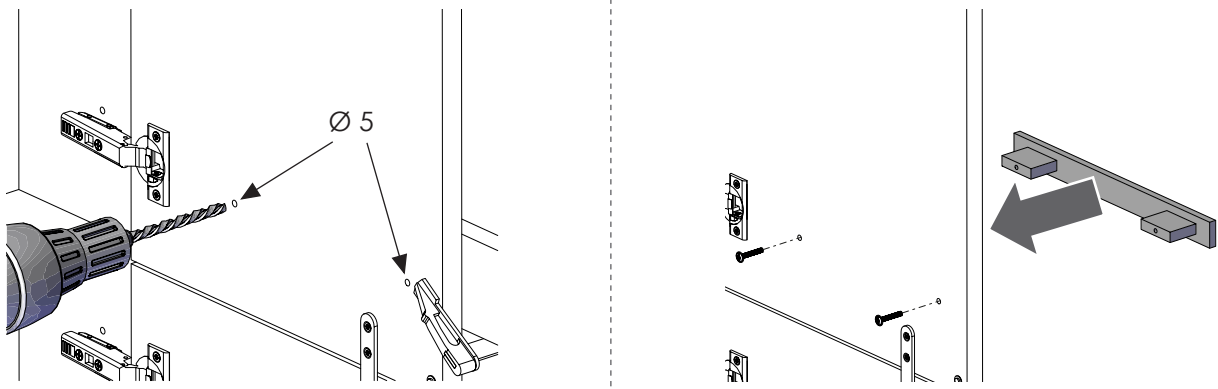
## 3. Si vous avez des portes réversibles / If you have reversible doors



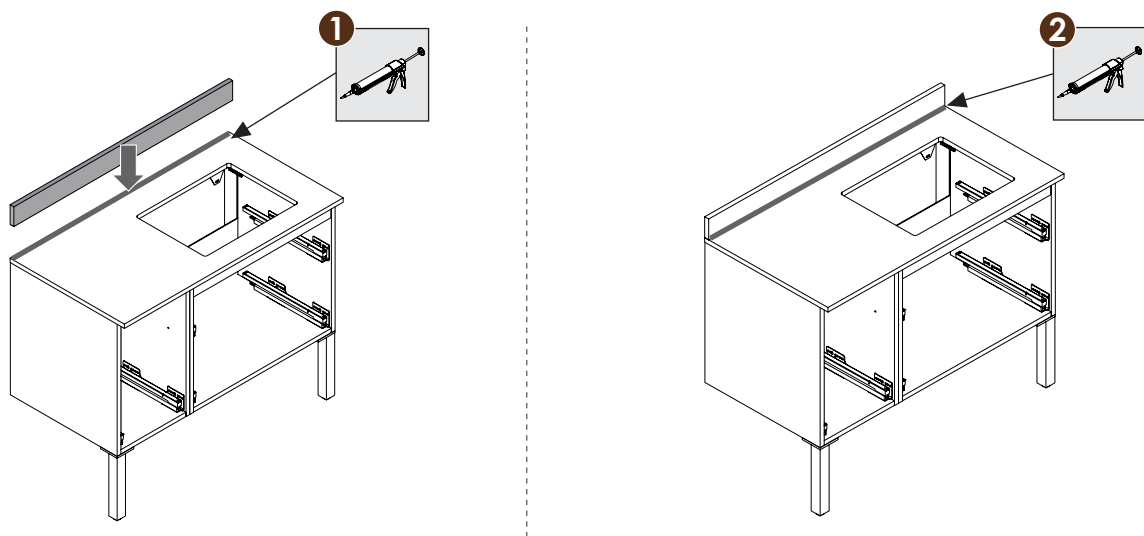
Egalement pour les portes sans miroir ou si le miroir est collé sur la façade / Also for doors without mirror or if the mirror is paste on the facade



## 4. Poignées / Handles

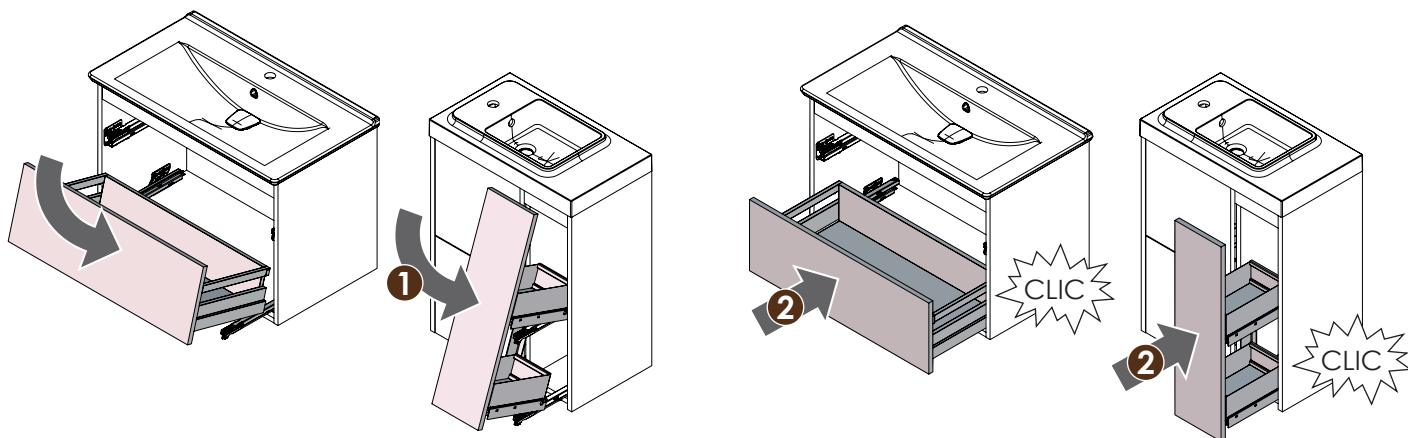


## 5. Remontée à siliconer / Backboard to be siliconed

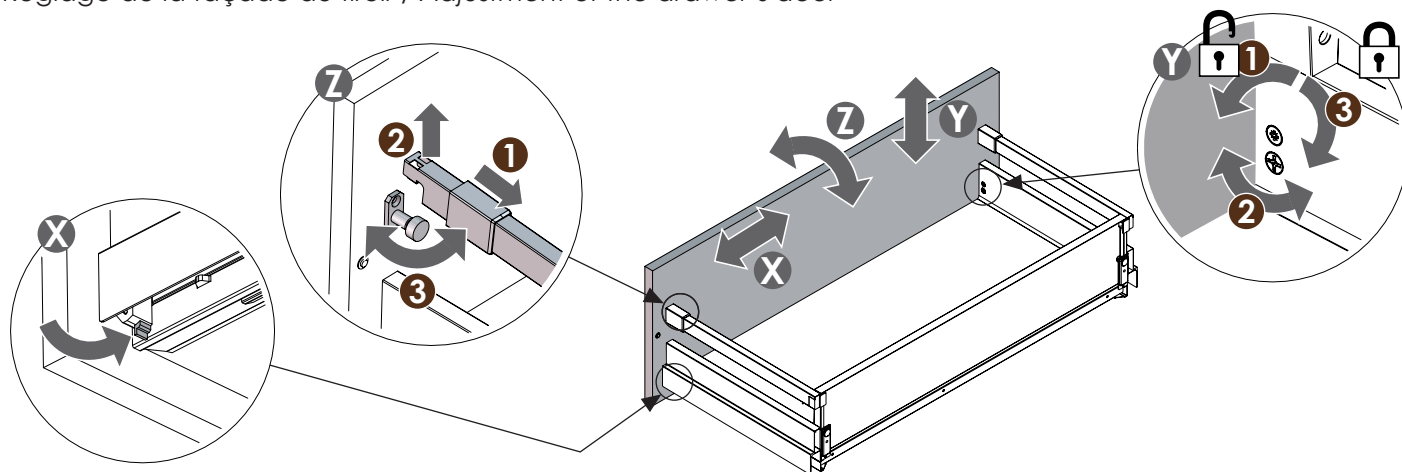


## 6. Réglage des tiroirs et portes / Doors and drawers adjustment

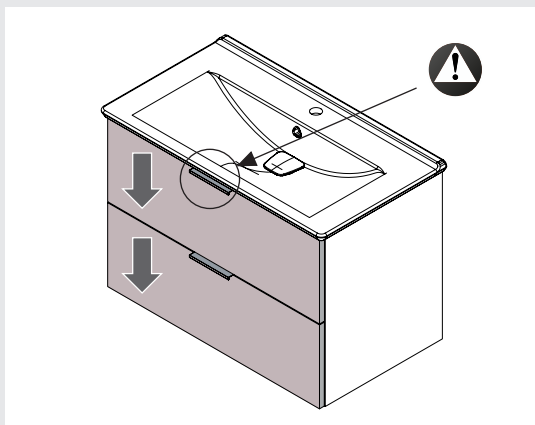
Installation d'un tiroir / Drawer mounting

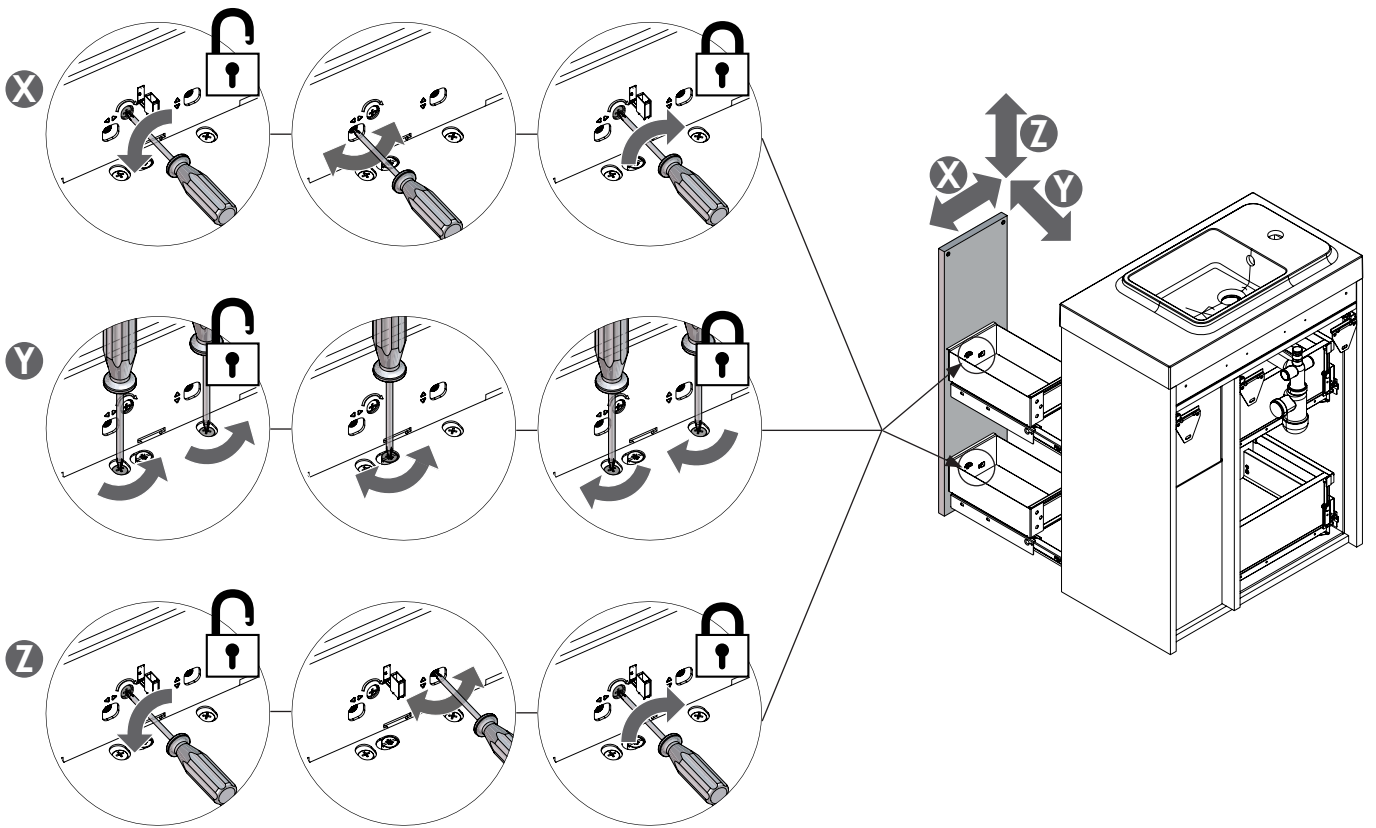


Réglage de la façade du tiroir / Adjustment of the drawer's door

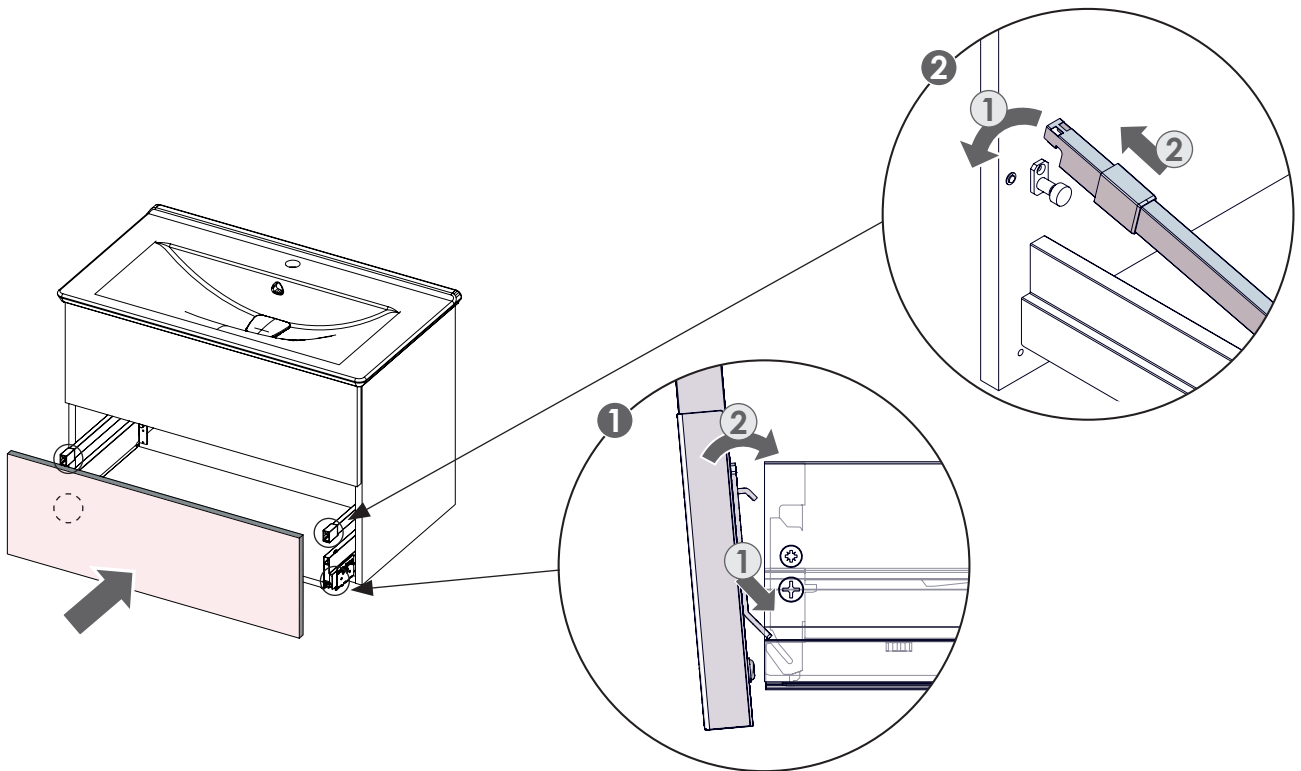


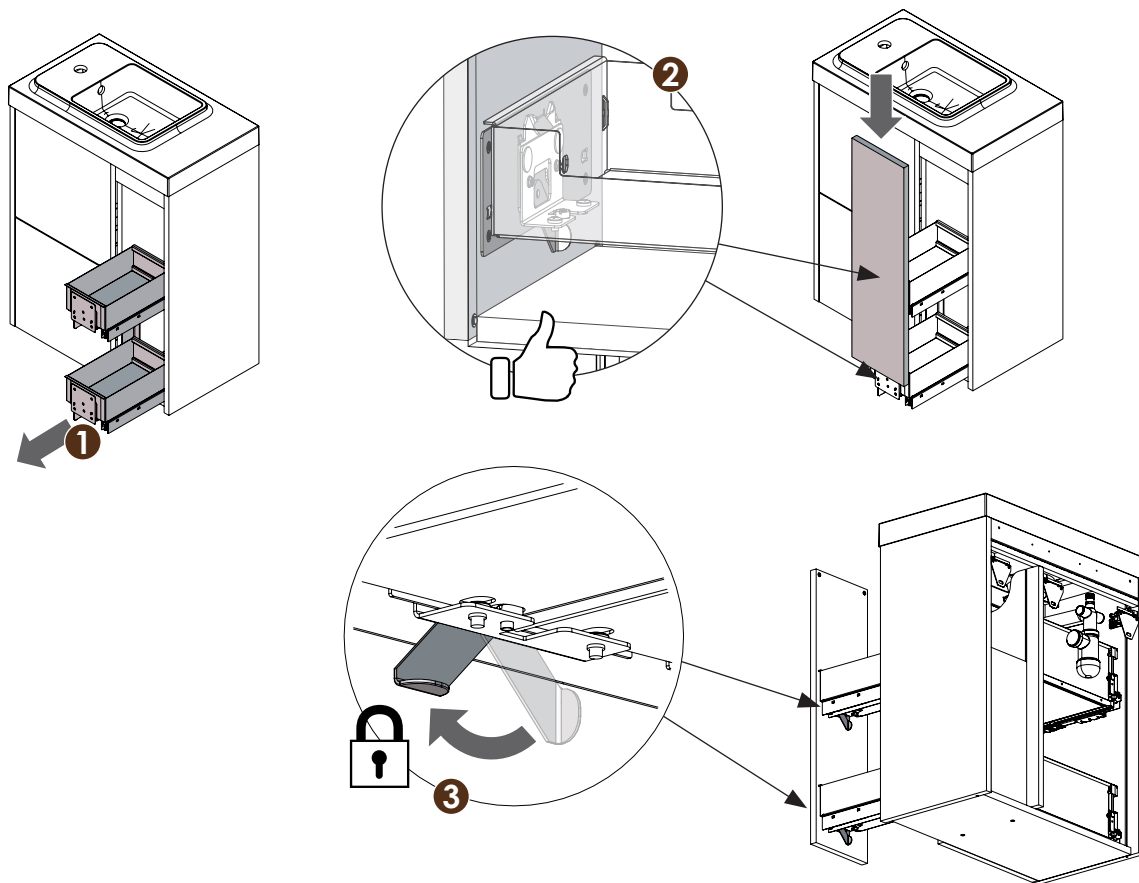
Avec les poignées à cheval sur le chant, réglez la façade au plus bas (à fleur du fond) pour éviter les frottements avec le plan de toilette. / With the handles astride the edge, set the facade as low as possible (flush with the bottom) to avoid friction with the worktop.



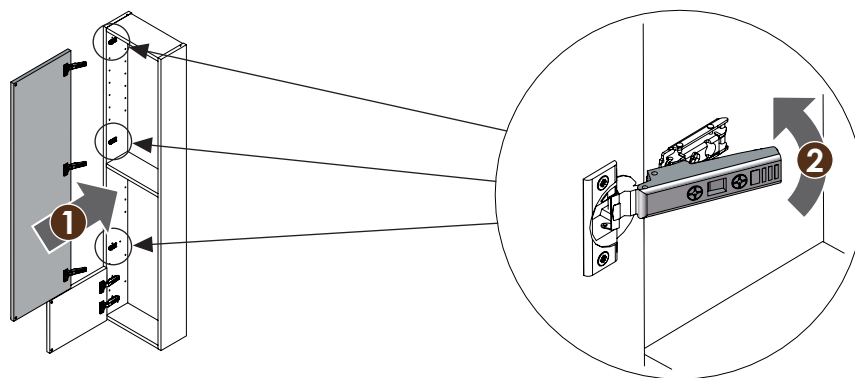


Si besoin : Remontage des façades / If necessary : Reassembly of the doors

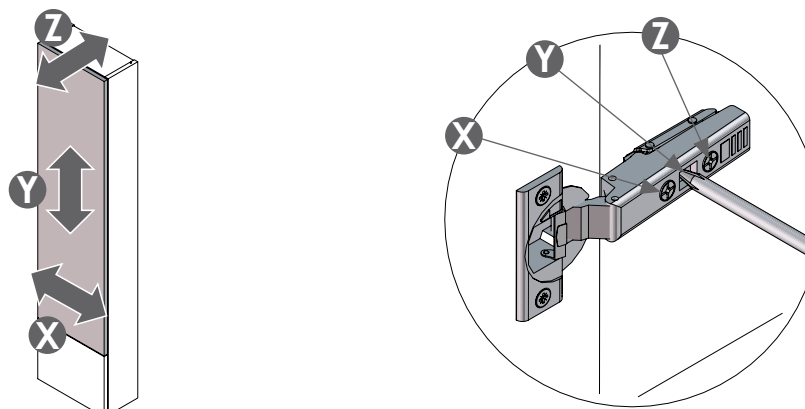




Montage d'une porte / Door mounting



Réglage de la porte / Door adjustment

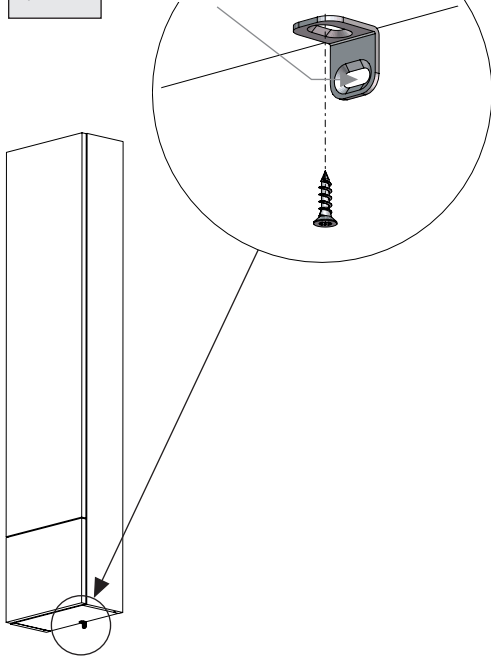


## 7. Equerres de renfort / Reinforcement brackets

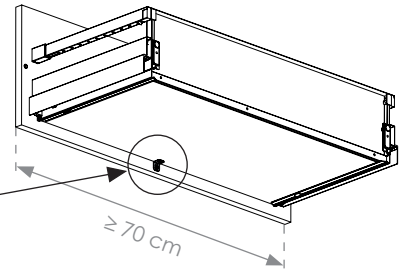
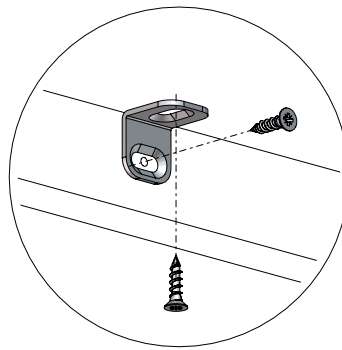
Armoires / Tall units



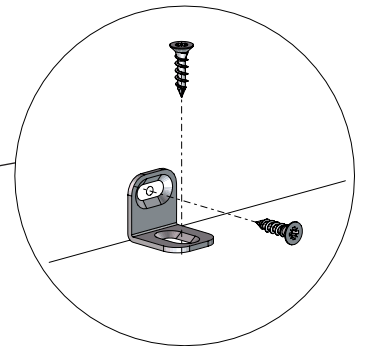
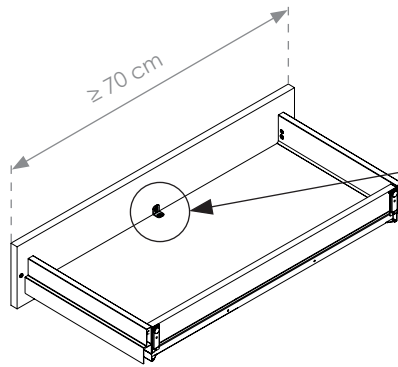
Vis murale non fournie /  
Wall screw not supplied



Coulissants / Deep drawers



Tiroirs / Drawers



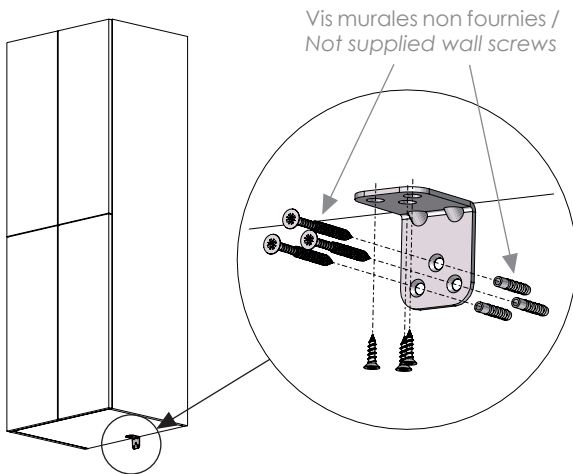
### Cas d'usage :

Profondeur = 154 mm et Hauteur  $\geq$  1242 mm ou  
Profondeur = 320 mm et 754 mm  $\leq$  Hauteur  $\leq$  1242 mm /

### Use cases :

Depth = 154 mm et Height  $\geq$  1242 mm or  
Depth = 320 mm et 754 mm  $\leq$  Height  $\leq$  1242 mm

Colonnes / Columns



### Cas d'usage :

Profondeur = 320 mm et Hauteur  $\geq$  1440 mm ou  
Profondeur = 460 mm et Hauteur  $\geq$  1440 mm /

### Use cases :

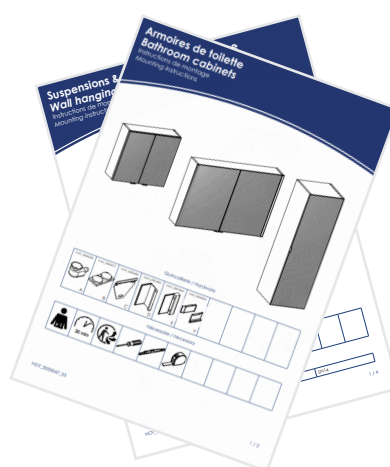
Depth = 320 mm et Height  $\geq$  1440 mm or  
Depth = 460 mm et Height  $\geq$  1440 mm

Parce que poser une salle de bains  
ne s'improvise pas,

## Delpha vous accompagne



Guide de pose /  
Fitting guide



Notices /  
Mounting instructions



FR

Donnez ou recyclez  
vos meubles.



Association

ou



Magasin

ou



Déchèterie

<https://quefairedemesdechets.fr>



FR

