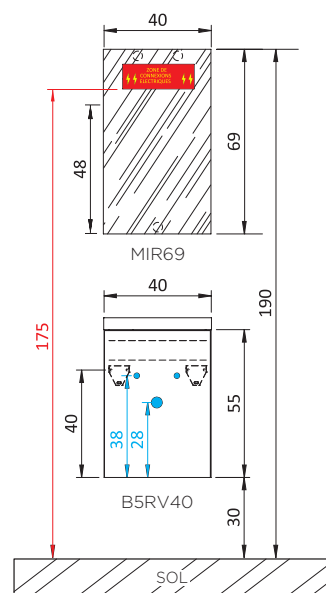
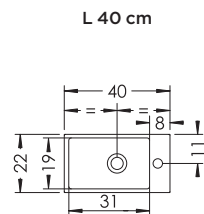


MIROIR, MEUBLE BAS & PLANS DE TOILETTE

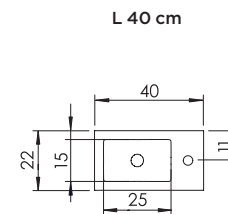
MIROIR ET MEUBLE BAS



PLAN VASQUE MOULÉ

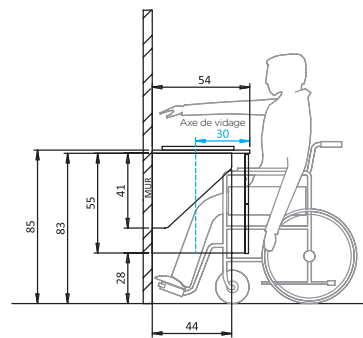
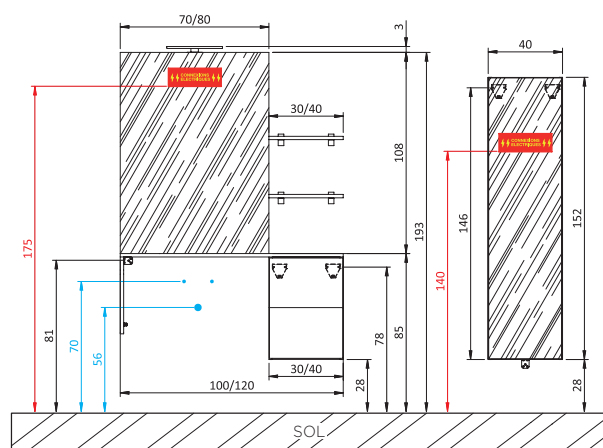


PLAN VASQUE CÉRAMIQUE

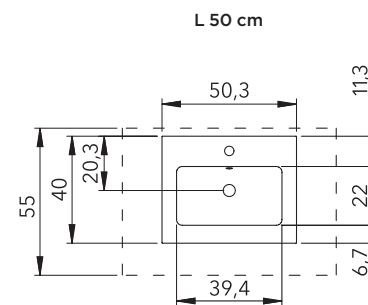


MIROIRS, MEUBLE BAS, COLONNE & VASQUE RECTANGULAIRE

MIROIRS, MEUBLE BAS ET COLONNE



PLAN VASQUE MOULÉ



Delpha, jusqu'au bout des exigences

L'ATOUT DE LA MARQUE DELPHA



Un laboratoire d'essais intégré qui impose un niveau élevé de qualité et de sécurité avec de nombreux tests effectués sur les composants de nos meubles :

- ✓ résistance aux chocs et aux rayures
- ✓ résistance au vieillissement et aux UV
- ✓ résistance à 200 000 mouvements de charnières
- ✓ résistance à 100 000 mouvements de coulissants
- ✓ tenue à la flexion des panneaux
- ✓ tenue à l'arrachement de 20kg pour nos poignées
- ✓ tenue à l'humidité et au gonflement à l'eau dans des conditions normales d'utilisation

LES FAÇADES

Les façades d'épaisseur 1,8 cm sont montées en usine sur des corps de meuble assortis. Elles sont clipsables pour une pose et dépose rapide. Leur ouverture et leur fermeture sont amorties pour un confort d'utilisation optimal.

Tous les panneaux sont au minimum classés E1, garantissant une faible teneur en formaldéhyde (< 8 mg pour 100 gr de panneau sec, selon la méthode de mesure européenne EN 120). Les émissions en formaldéhyde selon la méthode de mesure EN 717-2 ne dépassent pas 50 % de la valeur limite permettant de les classer E1.

Les panneaux sont à base de bois issus de forêts gérées durablement, et possèdent la certification PEFC. Les bois ne sont pas issus d'arbres génétiquement modifiés, ni de sources controversées.

FAÇADE MÉLAMINÉ



Les façades mélaminées se déclinent en différentes finitions :

- Les façades mélaminées brillantes apportent de la profondeur à la couleur et un magnifique reflet.
- Les façades mélaminées structurées procurent un toucher incomparable et un rendu de bois naturel. Pour les décors érable structuré, chêne scié clair structuré, chêne ambré

structuré, noyer brun structuré et chêne nordique structuré, sens de fil vertical ; pour le décor chêne doré structuré, sens de fil horizontal.

- Les façades mélaminées mates sont à la fois esthétiques et fonctionnelles car elles apportent un toucher velouté et limitent les traces de doigts.

Pour les façades mélaminées, tous les panneaux de particules sont de qualité E1, garantissant une faible teneur en formaldéhyde. Par ailleurs, dans le cadre de la certification ISO 14001, nous garantissons l'absence de métaux lourds et de composés halogénés dans les panneaux. Les caractéristiques des panneaux de particules correspondent à la classification P2 selon la norme européenne EN 312.

Le matériau

Les façades mélaminées sont constituées d'une feuille de papier décor imprégnée de résine thermodurcissable. Cette feuille est pressée à chaud sur un panneau de particules.

La qualité Delpha

Notre laboratoire teste régulièrement les principales caractéristiques des surfaces mélaminées. Les façades sont équipées de la technologie des chants laser, basée sur un

soudage du chant sans colle par activation d'une couche fonctionnelle grâce à un faisceau laser de forte puissance.

Les avantages

- Aucune trace de colle.
- Joint invisible.
- Qualité de tenue du chant.
- Résistance à l'humidité.

FAÇADE PET



Les façades Capture coloris blanc, argile et noir mat pour Evolution / Inspiration / Graphic / WC.

Le matériau PET (polytéréphtalate d'éthylène) : les façades polymère sont réalisées en panneau de MDF (Medium Density Fiberboard) contrebalancé par une feuille mélaminée à l'arrière. Un film en PET d'une épaisseur comprise entre

0,3 et 0,4 mm est ensuite pressé à chaud sur le panneau préalablement encollé. Sous l'action combinée de la pression, de la chaleur et de la colle, le film est étiré et vient "épouser" la forme de la façade.

La qualité Delpha

Les façades répondent à de fortes exigences notamment la tenue à la rayure, à l'abrasion, aux UV, à l'adhérence, aux chocs, au vieillissement et aux produits domestiques.

Les avantages

Prise de main intégrée avec une belle brillance pour la façade brillante et un effet doux au toucher pour les façades mates.

LE CORPS DE MEUBLE

Les panneaux sont à base de bois issus de forêts gérées durablement, et possèdent les certifications PEFC. Les bois ne sont pas issus d'arbres génétiquement modifiés, ni de sources controversées. Ils ne contiennent pas de métaux lourds, ni de composés halogénés.



Les caractéristiques des panneaux de particules correspondent à celles de la classification P2 selon la norme européenne EN 312. Tous les panneaux sont au minimum classés E1, garantissant une faible teneur en formaldéhyde (< 8 mg pour 100 gr de panneau sec, selon la méthode de mesure européenne EN 120). Les émissions en formaldéhyde selon la méthode de mesure EN 717-2 ne dépassent pas 50 % de la valeur limite permettant de les classer E1.

La qualité Delpha

La qualité du corps de meuble et de ses composants est primordiale. C'est elle qui assurera une longévité et une fonctionnalité durable à chacun des meubles de salles de bains fabriqués par Delpha.

- Les corps de meubles sont assemblés en usine par tourillons.
- Ils sont constitués de panneaux de particules de 1,8 cm d'épaisseur surfacés mélaminés. Pour les décors bois : sens de fil vertical.



• Les chants avant sont d'épaisseur 1,3 mm ce qui apporte esthétique et protection contre les chocs.

• La technologie des chants laser est basée sur un soudage du chant sans colle, par activation d'une couche fonctionnelle grâce à un faisceau laser de forte puissance.

Les avantages

- Pour une facilité de montage et une finition optimale, les meubles sont assemblés en usine par des équipements ultra modernes qui garantissent des affleurages d'une grande précision grâce à un centrage automatique des perçages.
- Aucune trace de colle.
- Joint invisible.
- La qualité de tenue du chant et sa soudure étanche.
- Les chants arrière sont protégés par des chants kraft, ce qui apporte une bonne résistance contre l'humidité.
- Les dos sont constitués d'un panneau de fibres haute densité assortis au corps de meuble (voir le descriptif des coloris p. 183).

LES SUSPENSIONS

La qualité Delpha

Les meubles sont équipés de 2 suspensions métalliques réglables fixées solidement grâce à des inserts à la fabrication. Deux vis aisément accessibles par l'avant permettent un réglage bidirectionnel, hauteur et profondeur pour un aplomb parfait.

Les avantages

- Le mécanisme, dont les parties métalliques sont traitées contre la corrosion, assure à la suspension robustesse et longévité.
- Un cache métal de forme esthétique permet de dissimuler les vis de réglage pour les meubles hauts, les armoires de toilette et les colonnes.
- Les suspensions de meubles reposent sur de solides pattes de fixation en métal zingué Ép. 2 mm. Leur tenue dépend du choix approprié des chevilles selon le type de mur qui est laissé sous la responsabilité de l'installateur. Testées par l'Institut technologie FCBA, les suspensions répondent ainsi à la norme européenne EN 14749.

LE VIDE SANITAIRE

La qualité Delpha

Les bas sous vasques possèdent un dos amovible créant un vide sanitaire de 6 cm. Les colonnes, demi-colonnes et meubles possèdent un dos créant un vide sanitaire de 2 cm.

Les avantages

- Le passage des tuyauteries apparentes dans le vide sanitaire permet de les dissimuler pour une finition parfaite.
- Une bonne circulation de l'air pour une bonne hygiène.
- Il permet d'installer un siphon déporté créant un gain de place pour le rangement, mais également une belle esthétique en le dissimulant derrière le dos amovible.

L'ÉTAGÈRE VERRE

La qualité Delpha

Les étagères verre sont en verre trempé Ép. 6 mm, coloris brun.

Les avantages

- Le verre trempé est un verre de sécurité très résistant. En cas de casse, il se fragmente en petits morceaux limitant ainsi les risques de blessures.
- Les étagères sont maintenues par des supports spécifiques translucides avec ventouses.
- Les étagères sont réglables en hauteur tous les 6,4 cm.

L'ÉTAGÈRE MÉLAMINÉ



Les étagères mélaminées d'une épaisseur de 1,8 cm sont réalisées en panneau de particules surfacé mélaminé de qualité E1, garantissant une faible teneur en formaldéhyde.

Les avantages

- Une charge de 0,75 kg par décimètre carré ne les fera pas fléchir de plus de 0,75 % de leur longueur.

- Le chant avant, étant dans un chant plus épais en polypropylène ou en ABS Ép. 1,3 mm, est donc plus résistant et antichoc.
- Les étagères sont réglables avec un réglage en hauteur tous les 6,4 cm.

• Les supports d'étagères sont en métal nickelé, très résistants, esthétiques et discrets. Ils se coordonnent avec les charnières et les vis d'assemblage assurant ainsi une unité visuelle qualitative de l'intérieur des meubles.

LES PIEDS



La qualité Delpha

Les pieds sont carrés, en aluminium anticorrosion, coloris chromé brillant. Il existe 4 hauteurs de pieds : 14 cm, 18 cm, 30 cm et 37 cm.

Pour la ligne Intuitive, les pieds sont carrés en chêne massif, légèrement inclinés, en hauteur 30 cm. La section haute du pied est de 4 x 4 cm et la section basse du pied est de 2,5 x 2,5 cm.

Pour la ligne Inspiration, les pieds sont carrés, en métal laqué noir grainé. Les pieds en hauteur 67 cm sont équipés d'une patte de fixation à 40 cm du sol et sont à positionner sur les côtés du meuble qui est pré-percé à l'intérieur.

L'installation de pieds ne dispense pas de la fixation murale du meuble impérative.

Les avantages

- Pour compenser les inégalités du sol et obtenir un alignement parfait des meubles, un réglage d'une amplitude de 2 cm des pieds est possible grâce à des vérins.
- Le réglage s'effectue très facilement et sans effort en vissant ou dévissant une embase de large surface et de forme arrondie.

LES ÉQUIPEMENTS DE SÉRIE

Des éléments aux avantages qualitatifs indéniables.

LE TIROIR ET LE COULISSANT



La qualité Delpha

Delpha a choisi pour équiper sa collection Delphy, des tiroirs et coulissants aux très hautes performances en termes de qualité, d'esthétique, de fonctionnalité et de sécurité.

Ces tiroirs et ces coulissants bénéficient d'une ouverture totale. Ils sont équipés du système Silenstyle® qui permet un amorti à l'ouverture, ainsi qu'à la fermeture.

- Les côtés des tiroirs et des coulissants sont en métal laqué époxy brun métallisé.

- Ils sont équipés à l'arrière d'un dos rehaussé pour éviter la chute des objets, de railings carrés permettant le maintien et le réglage de la façade.

Les avantages

- Leur capacité de charge est de 35 kg. Ces glissières permettent la sortie intégrale du coulissant par rapport au corps de meuble offrant ainsi une accessibilité totale de l'intérieur du coulissant. Elles sont parfaitement silencieuses, très résistantes et stables pour un grand confort d'utilisation. Elles sont équipées d'un amortisseur système Silenstyle® empêchant à l'ouverture et à la fermeture le claquement du coulissant et créant un confort d'utilisation qui devient vite indispensable. Le tout complété par un système de rappel qui empêche de rester entrouvert.

- Les fonds sont réalisés en panneau de particules surfacé mélaminé d'épaisseur 1,6 cm très résistant.

- Leurs côtés enveloppent les glissières et les rendent invisibles. Les poussières ne risquent donc pas d'altérer le mouvement des glissières dans le temps.

- Les tiroirs et les coulissants glissent sur de véritables glissières à roulements pour un vrai confort d'utilisation.

- Les coulissants supérieurs des bas sous vasque possèdent un dos avec découpe cache-siphon en métal laqué époxy brun métallisé.

- Les faces avant des coulissants sont clipsables et déclipsables ce qui facilite l'installation du meuble sans outil.

- Le réglage latéral de la face se fait sans outil par 2 ergots situés au-dessous du coulissant.

- Le réglage en hauteur de la face se fait par 2 vis situées sur le côté intérieur du tiroir ou du coulissant.

- Ils sont démontables et remontables sur les coulisses simplement d'un geste vertical sans l'utilisation d'outil.

- Ils peuvent être équipés de compartiments de rangement bambou empilables et modulables ou de bacs amovibles pour répondre aux besoins de rangement de chacun. Ils ont été conçus pour une prise de main ergonomique et un entretien simplifié. Très résistant, le bambou est peu sensible aux variations d'humidité. Il est donc idéal pour une utilisation dans une salle d'eau.

LA PORTE



La qualité Delpha

Pour un confort et un silence de fermeture, l'ensemble des portes est livré de série avec des amortisseurs système Silenstyle® intégrés aux charnières : fermeture douce et silencieuse, réglage 3D, durabilité et fiabilité. L'amortisseur est débrayable pour s'adapter aux fortes variations de poids de porte et de vitesse de fermeture. Testée officiellement par le

LGA, organisme Allemand, la charnière Delpha a subi avec succès différents tests de la norme européenne DIN EN 14 749, DIN EN 15 570 niveau de vérification 3.

Les charnières

Elles sont entièrement métalliques. Les axes et articulations sont en acier. Ces charnières sont conçues pour une durée de vie de 25 ans (nous les testons à 200 000 mouvements en ouvertures / fermetures).

Les avantages

- Une fonctionnalité accrue : ouverture de la porte à 110°. Un ressort de rappel maintient la porte en position fermée. Le réglage est tridimensionnel par vis excentrique, ce qui facilite le réglage à la pose et à l'usage, pour aboutir à un meilleur alignement des façades.

- Les charnières sont clipsables, permettant un montage et démontage rapide et sans outil de la porte, pour un entretien facile.

- La sécurité des charnières est assurée par un traitement anticorrosion sur les vis anti-chute et anti-desserrage, des angles arrondis, des axes d'articulations et vis en acier ce qui garantit aucune usure dans le temps.

LES POIGNÉES

La qualité Delpha

Toutes les poignées sont en métal et sélectionnées pour concilier esthétique, performance et confort d'usage.

Les avantages

- Tenue aux UV (rayons ultraviolets).
- Tenue à la corrosion.
- Tenue des revêtements et tenue à l'arrachement.
- La totalité des parties vissées sont en métal.

LES PLANS

LE PLAN DE TOILETTE STRATIFIÉ



La qualité Delpha

Les plans stratifiés sont constitués d'une feuille de stratifié Ép. de 0,7 à 0,8 mm, pressée à chaud et collée sur un support de panneau de particules. Leur épaisseur totale est de 1,8 cm. Ils sont en aggloméré haute densité.

Les avantages

- De nombreux décors structurés disponibles.
- Ils procurent un toucher incomparable tout en relief et un rendu naturel de bois et pierre.
- Possibilité de réaliser un "total look" sur l'ensemble du meuble (plan de toilette, corps de meuble, façades, tablettes, dossier, bandeau lumineux...).
- Une facilité d'entretien.

Delpha, jusqu'au bout des exigences

LES VASQUES ET PLANS VASQUES CÉRAMIQUE /CÉRAMLIGNE



La qualité Delpha

Réalisés en grès émaillé et moulés d'une seule pièce, les plans vasque sont disponibles en blanc brillant. La vasque Bolia est disponible dans 2 coloris : blanc brillant et naturel mat.

L'ensemble ne comporte aucun joint assurant un excellent comportement à l'eau, une hygiène irréprochable et un bel esthétisme.

Plans vasques percés de série pour la mise en place de la robinetterie et équipés d'un trop plein intégré.

Vasque sans trop-plein ni trou de robinetterie, elle est à installer avec une bonde à écoulement libre. L'utilisation d'un mitigeur réhaussé est recommandée.

Les avantages

- Une matière parmi les plus dures jamais développées ce qui assure une grande résistance à l'usure, aux taches.
- Matériau noble fabriqué à partir de matières premières naturelles.
- Lisse et agréable au toucher. Le nettoyage en est simplifié au maximum, une éponge humide suffit.

LES PLANS VASQUES MOULÉ ET VASQUE RECTANGULAIRE



La qualité Delpha

Réalisé en matériau de synthèse revêtu d'un gelcoat blanc brillant.

La vasque et le plan ne font qu'un, assurant esthétique et hygiène irréprochable.

Percé de série pour la mise en place de la robinetterie et équipé d'un trop-plein intégré avec bague en finition chromé brillant.

Les avantages

- Pour le plan vasque, l'ensemble plan et vasque ne comporte aucun joint ce qui assure un excellent comportement à l'eau.
- Lisse, brillant et agréable au toucher.
- Non poreux et étanche, d'une grande résistance à l'usure et aux taches.

LE PLAN LAVE-MAINS



Plan moulé

La qualité Delpha
Réalisé en matériau de synthèse revêtu d'un gelcoat blanc brillant ou blanc mat, la vasque et plan ne font qu'un, assurant esthétique et hygiène irréprochable.

Plan céramique

La qualité Delpha
Le plan vasque est réalisé en grès émaillé blanc brillant, moulé d'une seule pièce.

Les deux plans sont réversibles ce qui permet lors de la pose de positionner le trou de robinetterie à droite ou à gauche. Non équipés de trop-plein, ils sont à installer avec une bonde à écoulement libre.

Les avantages

- La vasque est moulée dans la masse. De ce fait, l'ensemble ne comporte aucun joint ce qui assure un excellent comportement à l'eau.
- Lisse et agréable au toucher.
- Non poreux et étanche, d'une grande résistance à l'usure et aux taches.

LES ÉLÉMENTS HAUTS

L'ARMOIRE DE TOILETTE



Assorties au bas sous vasque ou côtés effet miroir, les armoires de toilette sont équipées d'une étagère en verre trempé Ép. 6 mm réglable, en coloris brun.

Les avantages

- Elles offrent une belle capacité de rangement.
- Les portes miroirs double face Ép. 6 mm, ouverture 125° permettent de se voir sur le miroir intérieur de la porte, tout en ayant accès aux objets rangés à l'intérieur du meuble. Elles sont équipées de poignées chromées brillantes, de charnières amorties et de butées amortisseurs pour une fermeture de la porte tout en douceur, système Silenstyle®.

- Elles peuvent être équipées d'un boîtier prise et interrupteur ainsi que d'un miroir grossissant (x3) (voir page 150).

LES MIROIRS :

**H 55, H 69, H 100 ET H 108 cm, MIROIR H 55 cm
AVEC CONTOUR NOIR ET MIROIR ROND Ø 60 cm**



Miroir Ép. 4 mm, collé sur structure aluminium, Ép. totale 2,2 cm.

Le miroir H 55 cm avec contour noir est sérigraphié d'un contour noir de 1 cm. Le miroir rond Ø 60 cm est sérigraphié d'un contour sablé de 1 cm.

Les avantages

- Le système de fixation pour applique lumineuse : simple et rapide à installer.
- Astucieux le miroir H 55 cm, avec son profil sur l'arrière permet la mise en place d'accessoires : gobelet et tablette céramique, ainsi qu'un double crochet (voir page 150).



LE MIROIR ILLUMINE ANTIBUÉE H 69 cm



Miroir lumineux Ép. 4 mm, bords biseautés polis et vernis, collé sur structure aluminium, Ép. totale 3 cm. Éclairage led interchangeable, interrupteur sensitif et système antibuée intégrés. Classe II IP44, 230 V, 4000 kelvin.

Les avantages

- Il peut être installé dans le volume 2.
- Une pureté des lignes.
- Simple et rapide d'installation.

ÉLÉMENTS EN MÉTAL



La tablette murale et le porte-serviettes sont en métal laqué noir grainé, section carrée 1,6 x 1,6 cm. Des butées adhésives transparentes de fixation pour la tablette et des pastilles noires sont fournies pour masquer les trous de fixation du cadre.

HABILLAGES DE BAIGNOIRE



Les panneaux sont à base de bois issus de forêts gérées durablement, et possèdent les certifications PEFC. Les bois ne sont pas issus d'arbres génétiquement modifiés, ni de sources controversées. Ils ne contiennent pas de métaux lourds, ni de composés halogénés. Les caractéristiques des panneaux de

particules correspondent à celles de la classification P2 selon la norme européenne EN 312. Tous les panneaux sont au minimum classés E1, garantissant une faible teneur en formaldéhyde (< 8 mg pour 100 gr de panneau sec, selon la méthode de mesure européenne EN 120). Les émissions en formaldéhyde selon la méthode de mesure EN 717-2 ne dépassent pas 50% de la valeur limite permettant de les classer E1.

La qualité Delpha

- Ils sont constitués de panneaux de particules de 1,8 cm d'épaisseur.

Les avantages

- Façade et retour hauteur 55 cm. Mise à niveau par vérins réglables en hauteur de 1 à 2 cm.
- Système de clipsage permettant un démontage instantané, très pratique pour l'accès à la partie technique sous la baignoire.

L'ÉCLAIRAGE DANS LA SALLE DE BAINS

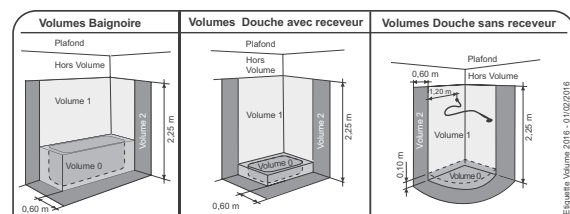
LA NORME NFC15-100/A2



ASTUCE

Grâce à la certification des produits électriques DELPHA en Classe II IP 44 (=IPX4), **nos meubles peuvent être placés dans le volume 2** de la salle de bains.

Les normes à respecter pour les appareillages électriques dans les pièces d'eau délimitent différents volumes allant de 0 à 2 pour répondre aux exigences en matière de protection contre les chocs électriques (Classe) et contre la pénétration de solides (IP 2X) ou de liquides (IP X4).



Boîtier prise BPISF

Boîtier composé d'une prise et d'un interrupteur, coloris blanc, à installer en position horizontale sous le plafond ou étagère fixe du meuble. L 16,9 x H 8,5 x P 8,5 cm - Classe I IP 23, 230 V.



Boîtier prises B2P2UF

Boîtier composé de 2 prises et 2 prises USB avec clapets de protection, coloris gris clair métallisé, à installer en position horizontale ou verticale dans les meubles. L 20 x H 6,4 x P 5 cm - Classe I IP 44, 230 V.

PUISSANCE / LUMINOSITÉ ET COULEUR : WATT / LUMENS ET KELVIN

La puissance : elle est exprimée en Watt.

Elle permet de définir la quantité d'énergie consommée par une ampoule en 1 seconde.

La luminosité : elle est définie en Lumens.

C'est la quantité de lumière visible émise par l'ampoule. L'efficacité lumineuse d'une ampoule s'exprime en lumens par watt (lm/w) : c'est le rapport entre son efficacité lumineuse et sa consommation en énergie.

Correspondance d'éclairage communiquée à titre indicatif pour comparaison :

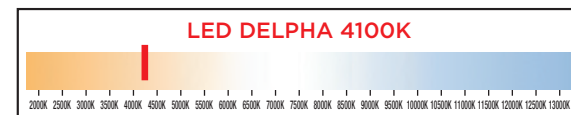
- Les ampoules à incandescence classiques développent de 8 à 16 lm/w.
- Les lampes fluocompactes développent de 50 à 80 lm/w.
- Les lampes led développent de 30 à 130 lm/w.

Pour acquérir vos futures ampoules basse consommation, le lumen devient le nouveau critère de sélection pour choisir vos ampoules et vos spots avec l'intensité lumineuse désirée. Le lumen est l'unité de mesure du flux lumineux d'un éclairage. Son symbole sur les boîtes d'ampoules est : lm. Exemple : 400 lm.

La couleur : elle est exprimée en kelvin.

L'échelle kelvin mesure la "température de couleur" d'un objet chauffé par analogie à la lumière du jour (rayons infrarouges et lumière visible du rouge au bleu). La lumière est intimement liée à la couleur.

- Plus la température kelvin est élevée, plus la lumière est "froide", plus elle est blanche et tire vers le bleu 7000 kelvin.
- La température kelvin "moyenne" pour une lumière idéale, couleur jaune 4000 kelvin.
- Plus la température kelvin est basse, plus elle est "chaude", plus elle est ambrée et tire vers le jaune / orange 2000 kelvin.



APPLIQUES LED ET SPOT LED

La LED (Diode Electro Luminescente) est un composant opto électronique capable d'émettre de la lumière lorsqu'il est parcouru par un courant électrique. D'une faible consommation d'énergie, elle a également une durée de vie extrêmement longue. Elle s'affirme comme le mode d'éclairage le plus performant et durable. Les appliques et les spots led Delpha ont une température de couleur de 4000 à 4100 kelvin, soit une lumière chaude. Elles ne doivent pas être jetées à la poubelle, il faut donc les amener à la déchetterie avec les déchets électroniques.

Applique led Ledy chromé



Applique led Ledy noir



Applique led Ledy blanc



Applique led Barrette chromé



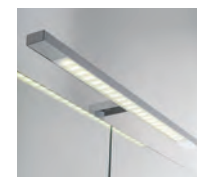
Applique led Barrette noir



Applique led Barrette blanc



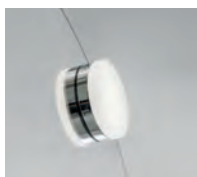
Applique led Ligne



Applique led Carrée



Applique led Ronde



Applique led Bois



Spot led pour bandeau lumineux



LA GARANTIE DE LA MARQUE DELPHA

Durée : la garantie prend effet à la date de livraison chez le distributeur.

Elle est de :



OBJET

Les produits sont garantis contre tous vices de matière ou défauts de fabrication. La garantie comprend le remplacement des produits défectueux par des produits identiques ou similaires.

Delpha prend à sa charge la fourniture et les frais d'envoi des produits remplacés de l'usine au dépôt du distributeur. Sont exclus de la garantie les dommages éventuels causés par des vices de pose, le fabricant n'intervenant pas dans l'installation ainsi que tous les autres frais relatifs à l'échange des produits défectueux, en particulier les frais de dépose et de repose, les frais de déplacement et de livraison chez le consommateur final.

DOMAINE D'EXCLUSION

La garantie Delpha ne couvre pas les dommages d'origines suivantes :

- Le non-respect de la notice d'installation.
- Le non-respect des consignes d'entretien.
- L'utilisation de produits inadaptés.
- L'excès de chaleur.
- L'excès d'humidité.
- Le défaut dû à des modifications des meubles.
- L'infiltration d'eau due à des joints défectueux.
- Les nuances dans les décors bois.
- La variation de teinte due à la lumière.
- L'usure normale des produits due à leur utilisation.
- Les ampoules led et autres produits consommables.

Le bon fonctionnement de nos produits est tributaire d'une pose effectuée selon les règles de l'art et dans des conditions normales d'utilisation.

CONSEILS D'ENTRETIEN



Il est recommandé d'utiliser un chiffon doux microfibre. Les frottements à sec sont à proscrire (risques de rayures).

Rincer et sécher rapidement avec un chiffon doux microfibre. Ne pas utiliser de détergents contenant des particules abrasives (crème à récurer).

Les étiquettes difficiles à décoller peuvent être enlevées :

- En réchauffant légèrement l'étiquette avec un sèche-cheveux pour réactiver la colle.
- En imbibant l'étiquette avec du produit à vitre ou de l'eau savonneuse (quelques secondes suffisent).

Finitions / Matières	Types de taches	Eau savonneuse	Produits à vitres	Alcool ménager	Raviveur de stratifié	Acétone	Essence F	Eau écarlate	Vinaigre blanc
Mélaminé	Gras	●	●		●				
	Calcaire								●
	Colle (étiquette, film, scotch)	●	●	●	●		●	●	
	Divers			●					
Mélaminé verni	Gras	●	●		●				
	Calcaire								●
	Colle (étiquette, film, scotch)							●	
Stratifié	Gras	●	●		●				
	Calcaire								●
	Colle (étiquette, film, scotch)						●	●	
	Divers			●		●			
PET (Polytéréphtalate d'éthylène)	Gras	●	●		●				
	Calcaire								●
	Colle (étiquette, film, scotch)							●	
Métal laqué	Gras	●	●			●			
	Colle (étiquette, film, scotch)					●		●	
Marbre de synthèse	Gras	●	●						
	Calcaire								●
	Colle (étiquette, film, scotch)						●	●	
	Divers			●					
Céramique	Gras	●	●						
	Calcaire								●
	Colle (étiquette, film, scotch)					●	●	●	
	Divers			●		●			
Verre	Gras	●	●						
	Calcaire								●
	Colle (étiquette, film, scotch)					●	●	●	
	Divers			●		●			

● Ne pas utiliser ● Conseillé